



Rotax Max Challenge ITALIA

Regolamento Tecnico 2026

**Micro / Mini / Junior / Max
DD2 / DD2 Master / DD2 Gentleman**

Versione 1 – 10/02/2026

Versione 2 – 23/02/2026

Versione 3 – 7/4/2026 carburatore, olio

1. Premessa.....	5
1.1 Classi.....	5
1.2 Equipaggiamento.....	5
2. Materiale.....	6
2.1 Classe 125 MICRO MAX, 125 MINI MAX.....	6
2.2 Telaio 125 JUNIOR MAX e 125 MAX / MAX MASTERS.....	6
2.3 Telaio 125 MAX DD2/DD2 MASTERS.....	6
2.4 Protezione Telaio.....	7
2.5 Carrozzerie Micro, Mini, Junior e Max.....	7
2.6 Carrozzerie DD2.....	7
2.7 Pneumatici.....	7
2.8 Acquisizione dati.....	8
2.9 Materiali compositi.....	8
2.10 Sicurezza dell'equipaggiamento.....	8
2.11 Benzina / Olio.....	8
2.12 Pubblicità su motori.....	9
3. Motori, sigilli, controlli tecnici.....	9
4. Modifiche, riparazioni.....	11
4.1 Modifiche.....	11
4.2 Aggiunte interne.....	11
4.3 Aggiunte Autorizzate.....	12
4.4 Accessori non tecnici.....	12
4.5 Misurazioni.....	12
4.6 Configurazione motore evo.....	12
5. Specifiche tecniche (all'interno della piombatura) per i motori Rotax.....	13
5.1 Squish.....	13
5.2 Inserto camera di combustione.....	13
5.3 Pistone e segmento.....	14
5.4 Spinotto.....	15
5.5 Cilindro.....	15

5.5.1	I cilindro devono avere la scrittura “ROTAX” o “ROTAX RACING” – vedi seguente immagine.....	16
5.5.2	Altezza del cilindro.....	17
5.5.3	Superficie cilindri (Code 223993, 613933).....	17
5.5.4	Superficie cilindri (Code 413530, 413531 o 613934).....	20
5.5.5	Forma Collettore marmitta.....	21
5.5.6	Altezza dello scarico (ID code 223994, 223993, 613993).....	22
5.5.7	Altezza dello scarico (ID code 413530, 413531, 613934).....	22
5.6	Sistema aspirazione.....	23
5.6.1	Pacco lamellare.....	23
5.6.2	Aspirazione.....	24
5.7	Albero Motore.....	25
5.7.1	Biella.....	25
5.7.2	Segnale accensione sull'albero.....	25
5.7.3	Cuscinetti.....	26
5.8	Albero di equilibratura.....	26
5.8.1	Scatola del cambio a 2 velocità (125 MAX DD2).....	27
5.8.2	Carter motore.....	27
6.	Specifiche tecniche (al di fuori del sigillo motore) per i motori kart ROTAX.....	28
6.1	Bilanciamento E OLIO INGRAGGI.....	28
6.2	Frizione.....	29
6.2.1	Componenti.....	29
6.2.2	Misure delle frizioni.....	30
6.3	Guida primaria (125 MAX DD2).....	30
6.4	Cambio marce (125 MAX DD2).....	31
6.5	Configurazione Accensione, carburatore e marmitta.....	31
6.6	Valvola scarico (125 SENIOR MAX AND 125 MAX DD2).....	32
6.6.1	Valvola di scarico.....	32
6.6.2	Distanza valvola di scarico (ID 223993 e 613993).....	32
6.6.3	Distanza valvola di scarico (ID 413531 e 613934).....	33
6.6.4	Valvola scarico elettronica.....	33
6.6.5	Settaggio valvola di scarico.....	33
6.7	Accensione.....	34
6.7.1	Candela.....	34
6.7.2	Connettore Candela.....	34

6.7.3	Pick-up.....	36
6.7.4	Accensione.....	37
6.7.5	Centralina.....	39
6.8	Batteria, supporto batteria.....	40
6.9	INTAKE SILENCER.....	42
6.10	Carburatore.....	43
6.11	Pompa Benzina, filtro benzina.....	49
6.12	Filtro benzina.....	50
6.13	Radiatore.....	51
6.14	Liquido refrigerante.....	52
6.15	Collettore di scarico.....	52
6.16	Marmitta.....	53
6.17	125 MICRO MAX.....	55
6.18	125 MINI MAX.....	58
6.19	JUNIOR MAX AND 125 SENIOR MAX.....	61
6.20	125 DD2 MAX.....	62
6.21	Supporto sedile (125 MAX DD2).....	63
6.22	Rapporti.....	63

1. PREMESSA

Per quanto non espressamente indicato nel presente Regolamento Tecnico, si fa riferimento al RDS Tecnico Karting 2026 ACI Sport e successive modifiche ed integrazioni che si intendono qui integralmente riportate.

Le differenze rispetto alle normative internazionali sono scritte in verde.

1.1 CLASSI

I kart usati nella Rotax Max Challenge sono divisi nelle seguenti classi:

- 125 Micro Max
- 125 Mini Max
- 125 Junior MAX
- 125 MAX Senior
- 125 DD2 / DD2 Master / DD2 Gentleman

Nota

Il motore Junior Max è la base per la configurazione Mini Max e Micro Max

Solo le modifiche sono indicate nel presente regolamento.

1.2 EQUIPAGGIAMENTO

Per ogni gara RMC (dal crono alla finale) il seguente materiale è ammesso:

- 1 telaio
- 1 Set di gomme* da asciutto
- 1 Set di gomme* da bagnato
- 2 motori
- 2 carburatori

*Nel caso una gomma abbia un difetto, il commissario tecnico può ammettere una gomma usata (del pilota) con una gomma con usura simile alla la gomma difettosa.

Il pilota dovrà mostrarle subito dopo la gara la gomma difettosa al commissario tecnico. (prima di uscire del parco chiuso).

2. MATERIALE

Per il Rotax Max Challenge Italia, utilizzo telai omologati CIK FIA e telai registrati dell'importatore ROTAX Italia. (la lista dei telai registrati è disponibile sul sito rotaxmaxkart.it)

Sono ammessi solo tubi circolari

Nelle classi a trazione diretta, il freno deve lavorare solo sull'asse posteriore e quindi su entrambe le ruote posteriori contemporaneamente.

Nelle classi con cambio, il freno deve lavorare sull'asse anteriore e posteriore. Ci devono essere sistemi operativi anteriori e posteriori indipendenti. Se uno dei sistemi non funziona, l'altro deve garantire una buona frenata.

Carenatura anteriore

Montaggio come da RDS ACI SPORT Karting Regolamento Tecnico 2026.

2.1 CLASSE 125 MICRO MAX, 125 MINI MAX

TELAI OMOLOGATI ACI CSAI (ACI SPORT) con validità dal 01/01/2015 – 31/12/2020 e Telaio omologati CIK validi dal 01/01/2020

Telaio	950 mm
Micro Max	Peso minimo 105 kg
Mini Max	Peso minimo 115 kg

2.2 TELAIO 125 JUNIOR MAX E 125 MAX / MAX MASTERS

Diametro massimo dell'assale posteriore 50mm, spessore minimo come descritto nel RTI 2022 CIK-FIA art.4.2.2

2.3 TELAIO 125 MAX DD2/DD2 MASTERS

Il telaio deve essere obbligatoriamente concepito secondo le regole stabilite dalla CIK-FIA per le categorie con il cambio (freni anteriori e posteriori obbligatori).

Freni; Utilizzo solo freni omologati CIK/FIA.

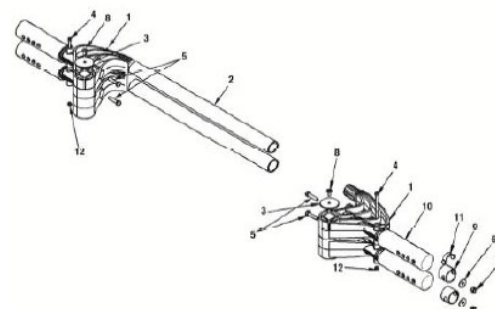
Ci sono due versione ammesse:

- Telai con omologa CIK con paraurti posteriore CIK
- Telai approvati dalla Rotax con paraurti posteriore Rotax

(la lista dei telai approvati è disponibile sul sito rotaxmaxkart.it)

Paraurti tipo Rotax

Il sistema di protezione delle ruote posteriori deve obbligatoriamente essere quello Rotax: è valida solo la versione a due tubi. Nessuna parte deve essere aggiunta o rimossa dal contenuto originale (ad eccezione di un cavo metallico di sicurezza o collegamento a vite tra pos. 1 e pos. 2, nonché la targa con supporto). Possono essere utilizzati solo rulli di protezione originali Rotax (arancione o rosso).



2.4 PROTEZIONE TELAIO

L'uso delle protezioni telai nella parte sinistra, destra e frontale sono ammesse. Solo protezioni in plastica sono ammessi. L'installazione e l'usura devono soddisfare il commissario tecnico.

2.5 CARROZZERIE MICRO, MINI, JUNIOR E MAX

Come da regolamento delle federazioni nazionali o CIK-FIA

La carrozzeria ammessa è solo quella con una omologazione CIK-FIA in corso di validità, o quella precedente, compreso il sistema di protezione ruote posteriori.

2.6 CARROZZERIE DD2

Come da regolamento delle federazioni nazionali o CIK-FIA

La carrozzeria ammessa è solo quella con una omologazione CIK-FIA in corso di validità, o quella precedente. Per i telai senza omologa CIK è ammesso solo il sistema di protezione del retrotreno ROTAX. Per i telai con omologa CIK KZ, solo il sistema di protezione del retrotreno CIK-FIA è ammesso.

2.7 PNEUMATICI

			anteriore	posteriore
Micro / Mini	asciutto	Mojo C2 CIK Mini	4.0 / 10.0 - 5	5.0 / 11.0 - 5
	bagnato	Mojo CW CIK Mini	10 x 3,60 - 5	11 x 4,50 - 5
Junior	asciutto	Mojo D2XX CIK Option	4,5 / 10.0 - 5	7.1 / 11.0 - 5
	bagnato	Mojo W5 CIK	10 x 4,50 - 5	11 x 6,00 - 5
MAX / DD2 / DD2 Masters	asciutto	Mojo D5 CIK Prime	4,5 / 10.0 - 5	7.1 / 11.0 - 5
	bagnato	Mojo W5 CIK	10 x 4,50 - 5	11 x 6,00 - 5

- Nessuna modifica delle gomme è permessa.
- Lo strumento per individuare un eventuale trattamento dei pneumatici è il MiniRAE-Lite.
- Con questo strumento è raccomandata una soglia minima di 4 ppm.
- Le gomme devono essere montate in senso di rotazione predefinito su i cerchi.
- **Per garantire un maggior regolarità ai vari eventi, solo i pneumatici importati dall'importatore italiano possono partecipare alle prove del Trofeo Rotax Italia.**

2.8 ACQUISIZIONE DATI

E' ammessa qualsiasi apparecchiatura per la registrazione e la verifica di qualsiasi tipo di dati, purché non vada a modificare in alcun modo i particolari del motore o degli accessori.

Ammessi sono:

- Tempo di giro
- Giri motore
- Due temperature
- Velocità di una ruota
- Accelerazione X/Y
- Posizione (con sistema GPS)
- Angolo volante
- Il collegamento della telemetria con la batteria Rotax originale è ammesso.
- Rotax Trax System incluso il Rotax supporto stampato 3D.

2.9 MATERIALI COMPOSITI

I materiali compositi (fibra di carbonio ecc.) sono proibiti con l'eccezione di sedili e pianali.

Leghe di metalli / sostanze diverse non sono considerati come materiali compositi

2.10 SICUREZZA DELL'EQUIPAGGIAMENTO

La normativa internazionale prevede il corpetto di protezione obbligatorio; il RDSSk lascia la facoltà al Concorrente/Conducente di utilizzarlo nelle gare nazionali

Si applica l'articolo 4.3 del RDSSk

2.11 BENZINA / OLIO

- La benzina da utilizzare è obbligatoriamente quella indicata dall'organizzatore sia come distributore che come tipo.

- Benzina senza piombo in commercio (reperibile presso stazioni di servizio stradali), con un massimo di 98 ottani.
- Olio XPS CASTOR RACING OIL 2T, miscela 2% (Micro, Mini: 1,5%)
- È ammesso dal organizzatore / tecnico di cambiare la benzina/olio di ogni pilote con benzina/olio distribuito dal parco chiuso.

2.12 PUBBLICITÀ SU MOTORI

Nessun adesivo di sponsor è ammesso sul motore o in qualsiasi altro accessorio del motore ROTAX. Tranne RCP, Rotax, BRP, Mojo, XPS.

È consentito l'uso delle vaschette di recupero, contenitori di raccolta liquidi, tubi del carburante e qualsiasi accessorio con marchio del produttore sul motore o sui suoi accessori.

Non è consentito ai centri di assistenza ROTAX definirsi produttori di tali articoli per aggirare questa normativa.

3. MOTORI, SIGILLI, CONTROLLI TECNICI

I MOTORI UTILIZZABILI SONO QUELLI CONFORMI ALLE SEGUENTI SPECIFICHE TECNICHE DI SEGUITO DESCRITTE.

Solo i motori registrati e importati dall'importatore italiano possono partecipare alle prove del Trofeo Rotax Italia.

Per i piloti stranieri chi sono "trasparenti", anche motori "non Italiano" sono ammessi.

Per l' RMC Italiano, i motori autorizzati sono quelli IMPORTATI dall' importatore ROTAX per l'Italia e controllati da uno dei Centri di Servizio designati dal distributore autorizzato.

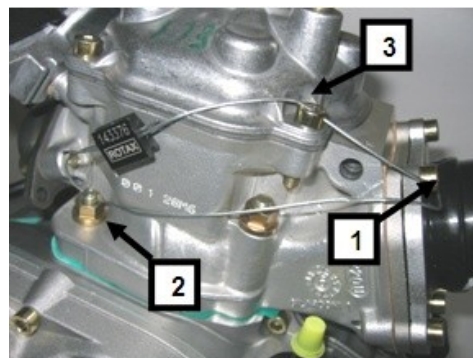
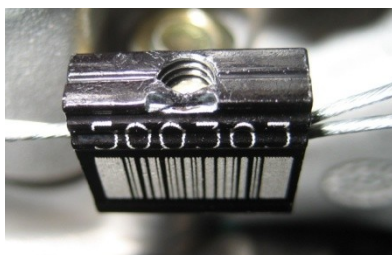
L'importatore Italiano ha pubblicato sul suo sito www.rotaxmaxkart.it la lista dei Centri di Servizio autorizzati a controllare e sigillare i motori.

Solo i motori che sono stati controllati e sulla cui Carta di Identità del Motore è riportato il timbro di uno dei distributori autorizzati o dei loro centri di servizio, possono partecipare alle gare del Trofeo Rotax Italia.

NEL CASO IN CUI I COMMISSARI TECNICI RILEVINO UNA NON CONFORMITÀ, REDIGERANNO UN RAPPORTO, COMUNICANDOLO AI COMMISSARI SPORTIVI.

I COMMISSARI TECNICI IN QUALSIASI MOMENTO,PREVIA AUTORIZZAZIONE DEI COMMISSARI SPORTIVI, POSSONO PRENDERE COME RIFERIMENTO UN PARTICOLARE NUOVO, FORNITO DAL PROMOTORE PRESENTE IN LOCO.

SOLO I SIGILLI CON IL
BAR CODE ITALIANO
SONO AUTORIZZATI



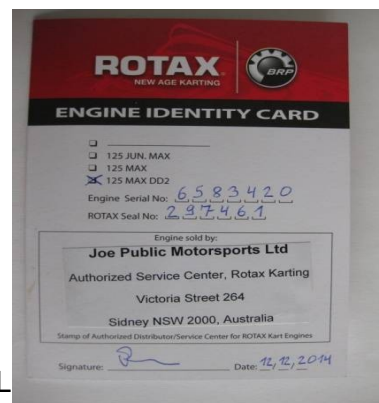
AD OGNI NUOVO SIGILLO UTILIZZATO PER CHIUDERE UN MOTORE, IL CENTRO AUTORIZZATO CHE CONTROLLA E SIGILLA IL MOTORE È RESPONSABILE PER LE SEGUENTI INDICAZIONI DELLA CARTA DI IDENTITÀ DEL MOTORE, CHE APPARTIENE AL PROPRIETARIO DEL MOTORE.

OGNI MOTORE DEVE ESSERE SIGILLATO, COME DA FOTO.

IL SIGILLO DEVE ESSERE SCHIACCIATO CON L'ATTREZZO (ROTAX NUMERO 27110).

ALLE VERIFICHE IL PILOTA DEVE PRESENTARE:

- IL MOTORE O I MOTORI CON I SIGILLI INTATTI
- LA CARTA DI IDENTITÀ DEL MOTORE, RIPORTANTE
- IL NUMERO DI SERIE CORRISPONDENTE DEL MOTORE,
- IL NUMERO CORRISPONDENTE DEL SIGILLO E
- IL TIMBRO E LA FIRMA DELLA AUTORITÀ O DELLE
- AUTORITÀ CHE HANNO CONTROLLATO E SIGILLATO IL MOTORE O I MOTORI.



DURANTE UNA RMC, I CENTRI SERVIZIO NON SONO AUTORIZZATI A RISIGILLARE UN MOTORE FRA LE VERIFICHE E LA FINALE.

IL SIGILLO AL MOTORE AIUTA A RIDURRE I TEMPI PER LE VERIFICHE ALLE CORSE POICHÉ DURANTE L'EVENTO GARA SOLO GLI ACCESSORI (CARBURATORE, SCARICO, RADIATORE) DEVONO ESSERE CONTROLLATI.

NATURALMENTE I TECNICI ADDETTI ALLE VERIFICHE POSSONO CHIEDERE DI APRIRE E RICONTROLLARE UN MOTORE SECONDO LE SPECIFICHE TECNICHE, PRIMA O DOPO UNA GARA O IN CASO DI CONTESTAZIONE. SE UN SIGILLO DI UN MOTORE È STATO ROTTO (PER QUALSIASI RAGIONE), IL MOTORE DEVE ESSERE COMPLETAMENTE RICONTROLLATO, SULLA BASE DELLE SPECIFICHE TECNICHE, E RISIGILLATO DA UN DISTRIBUTORE ROTAX AUTORIZZATO O DA UNO DEI SUOI CENTRI DI SERVIZIO. SONO AUTORIZZATI SOLO COMPONENTI ORIGINALI ROTAX, CHE SONO SPECIFICAMENTE PROGETTATI E FORNITI PER LE CATEGORIE 125 JUNIOR MAX, 125 MAX E LA 125 MAX DD2, A MENO DI DIVERSE INDICAZIONI.

IL CONCORRENTE È RESPONSABILE DELLA VERIFICA DEL PROPRIO EQUIPAGGIAMENTO (TUTTI I COMPONENTI AL DI FUORI DEL SIGILLO DEL MOTORE E SOTTO MENZIONATI), PER ASSICURARE CHE L'EQUIPAGGIAMENTO SIA IN LINEA CON LE SPECIFICHE SOTTOSTANTI.

4. MODIFICHE, RIPARAZIONI

4.1 MODIFICHE

Né il motore né gli accessori possono in alcun modo essere modificati. Per modifica si intende qualsiasi cambiamento di forma, di contenuto o funzione che rappresenta una condizione di differenza da quanto originariamente progettato. Questo comprende l'aggiunta e/o la sottrazione di parti e/o materiale dal pacchetto di assemblaggio del motore a meno che non sia specificatamente consentito dal presente regolamento. L'adattamento di elementi specificatamente progettati per questo scopo non saranno classificati come modifiche, come ad esempio le viti di regolazione delle valvole del carburatore e dello scarico.

La riparazione della filettatura del basamento è permessa. (Ad eccezione dei filetti del pick-up che non possono essere riparati)

La riparazione della filettatura del cilindro (massimo una per cilindro) è permessa.

Eccezione: Tutti filetti sotto il basamento (per fissare il motore alla piastra o telaio) possono essere riparati.

Solo componenti originali ROTAX , progettati specificamente e forniti per il

125 Mini Max, 125 Junior MAX-, il MAX-125 e il motore 125 MAX DD2 sono legali, se non diversamente specificato.

Tutto quanto non espressamente ammesso nel REGOLAMENTO TECNICO è proibito.

4.2 AGGIUNTE INTERNE

Non può essere aggiunto o tolto alcun materiale.

L'uso di rivestimenti termoisolanti o di ceramica all'interno o all'esterno del motore o dello scarico è proibito.

L'uso di rivestimenti anti attrito all'interno o all'esterno del motore e/o dei suoi componenti è proibito.

4.3 AGGIUNTE AUTORIZZATE

Copricatena, piastra motore, misuratore della temperatura acqua, tachimetro e conta ore, staffe di montaggio per il contenitore di raccolta del carburante e staffe supplementari per il montaggio della bobina entro i limiti specificati in questo documento.

Sensore per misurare temperature gas di scarico.

Supporto Rotax 3D-stampato per Trax device attaccato sul coperchio batteria.

Supporto contaore attaccato al coperchio della testa con due viti.

4.4 ACCESSORI NON TECNICI

Chiusure non originali, anelli d'arresto, rondelle, cavi elettrici, alloggiamento per il cavo dell'acceleratore, misuratori di pressione e carburante (tipo e dimensione) sono ammessi se non diversamente specificato.

4.5 MISURAZIONI

Nel prendere le misure delle seguenti regole tecniche, l'accuratezza ammette uno scarto di 0,1.

La temperatura delle parti deve essere compresa fra +10° e +30°gradi..

Prima di fare qualsiasi decisione sul base di questo regolamento è obbligatorio di consultare il sito www.rotaxmaxkart.it per eventuali aggiornamenti disponibili approvati da ACI.

Dal termine delle verifiche sportive, in tutte le fasi della manifestazione, è vietato accendere il motore all'interno del paddock. In caso di forza maggiore è obbligatorio concordare un'altra area con i Commissari Sportivi.

4.6 CONFIGURAZIONE MOTORE EVO

Il motore evo (basamento nero) deve essere utilizzato solo con i componenti di nuova generazione "EVO", come fornito dall'importatore.

5. SPECIFICHE TECNICHE (ALL INTERNO DELLA PIOMBATURA) PER I MOTORI ROTAX

Il colore del coperchio motore deve essere rosso originale Rotax.

5.1 SQUISH

Lo squish deve essere misurato con un calibro usando un filo di stagno da 2mm. L'albero a gomito deve essere girato a mano fino al punto morto superiore fino a schiacciare il filo di stagno. La zona di squish deve essere misurata sia sul lato destro che sul lato sinistro nella direzione dello spinotto. Conta il valore medio di due misure (senza tolleranza).

Si raccomanda l'uso di filo di stagno indicato nella tabella.

		Minimo
125 Micro MAX *	Stagno 3-mm (Rotax 580132)	2,40 mm
125 Mini MAX	Stagno 2-mm (Rotax 580130)	1,20 mm
125 Junior MAX	Stagno 2-mm (Rotax 580130)	1,20 mm
125 Senior MAX / Masters	Stagno 2-mm (Rotax 580130)	1,00 mm
125 MAX DD2 / Masters	Stagno 2-mm (Rotax 580130)	1,30 mm

* Per avere lo squish 2,40 mm è obbligatoria la guarnizione in alluminio (Rotax no. 626 420) con minimo due guarnizioni di carta (una sotto e una sopra la guarnizione in alluminio).

5.2 INSERTO CAMERA DI COMBUSTIONE

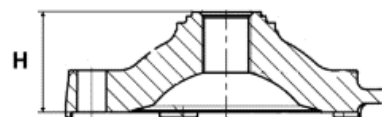
Il numero identificativo sul pezzo deve essere:

- 223389 2/1
- 223389 2/2
- **6223387 1**
- **6223887 2**

Il profilo dell'inserto deve essere controllato con una dima ROTAX parte n. 277 390) con una luce uniforme fra la dima e la testata lungo tutto il profilo.



L'altezza [H] dell'inserto della camera di combustione deve essere 28,80 mm +/- 0,2 mm.



Sul pezzo deve essere incisa la parola ROTAX e/o Made in Austria sui componenti 223389 2/1 e 223389 2/2.



L'inserto della camera di combustione contrassegnato con 6223387 1 e 6223387 2 deve apparire come mostrato di seguito.

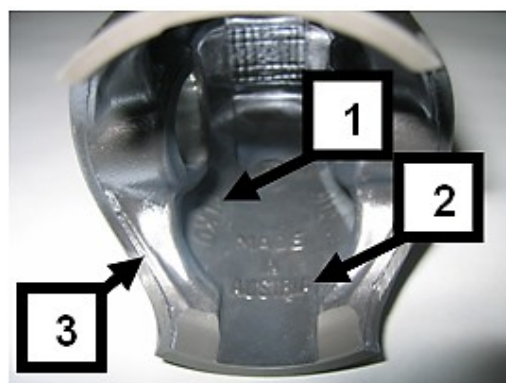


5.3 PISTONE E SEGMENTO

Pistoni originali, con una fascia, di alluminio rivestito o non. All'interno il pistone deve riportare incisa la scritta ELKO (1) e MADE IN AUSTRIA (2).

La aree lavorate sono:

- la parte finale superiore del pistone,
- il diametro esterno
- il solco per la fascia del pistone
- l'alesaggio per lo spinotto
- il diametro interno della parte finale bassa del pistone e alcune rimozioni di impurità preesistenti [3] effettuate in fabbrica del mantello del pistone e dovute alle operazioni di taglio.



Tutte le altre parti non sono lavorate e sono pressofuse

Ogni lavorazione meccanica o chimica del pistone è vietata.

È proibito alterare il profilo dei pistoni con la rielaborazione dell'accumulo di carbonio; se il carbonio viene rimosso, deve essere rimosso in modo coerente su tutta la superficie senza alterare il profilo del pistone stesso.

Esempio: La rimozione parziale del deposito carbonio nella zona di misura squish è vietata.

Fascia del pistone originale, rettangolari e magnetiche.

Fasca del pistone originale: 0,98 +/- 0,02 mm.

La fascia deve riportare una delle scritte

- ROTAX 215547
- ROTAX 215548
- ROTAX 215548 X
- I ROTAX 215548 X



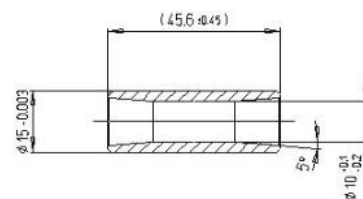
La fascia del pistone è legale anche quando solo un parziale della scrittura è leggibile.

5.4 SPINOTTO

Il perno della biella è fatto di acciaio magnetico

Le dimensioni sono quelle riportate nel disegno

Il peso minimo non deve essere inferiore ai 31,00g



5.5 CILINDRO

Cilindro in lega leggera con placcatura in GILNISIL o NiCaSil. Non sono ammesse placcature del cilindro. Cilindro con un sola luce di scarico principale. Diametro massimo del cilindro = 54,035mm (misurato 10mm sopra la luce di scarico). Il cilindro deve essere marchiato con il logo ROTAX (vedi foto sotto).

Solo i cilindri marchiati e registrati Italia “KSI” sono ammessi.

I cilindri dei piloti stranieri che sono “trasparente”, possono anche non essere marchiato “KSI”.

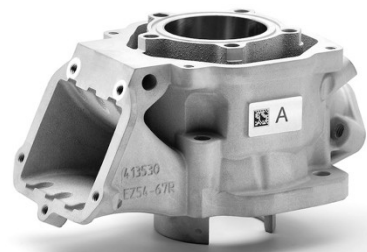


5.5.1 I cilindro devono avere la scrittura “ROTAX” o “ROTAX RACING” – vedi seguente immagine

125 Micro MAX, 125 Mini MAX e 125 Junior MAX:

Cilindro senza valvola di scarico pneumatica temporizzata.

Il cilindro deve essere marchiato con il numero identificativo 413530.



125 Senior MAX:

Cilindro con valvola di scarico pneumatica temporizzata.

Il cilindro deve essere marchiato con il numero identificativo 223 993 o 413 531 (marchiato con fusione o lavorato a macchina)



125 MAX DD2:

Cilindro con valvola di scarico pneumatica temporizzata. Il cilindro deve essere marchiato con il numero identificativo 613 933 o 613 934.



5.5.2 Altezza del cilindro

misurato con un calibro digitale, altezza minimo 200mm

	Altezza	Tolleranza
125 Micro MAX	87,00 mm	+0,1 mm -0,05 mm
125 Mini MAX	87,00 mm	+0,1 mm -0,05 mm
125 Junior MAX	87,00 mm	+0,1 mm -0,05 mm
125 Senior MAX / Masters	87,00 mm	+0,1 mm -0,05 mm
125 MAX DD2 / Masters	86,70 mm	+0,1 mm -0,05 mm



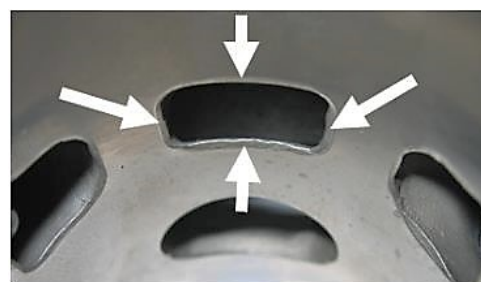
5.5.3 Superficie cilindri (Code 223993, 613933)

Tutte le luci di travaso e i passaggi hanno superfici finite di metallo pressofuso eccetto alcune rimozioni (operate dal costruttore) di sbavature della colata nell'ugello di entrata, di scarico e tutti gli altri passaggi. Tutte le luci hanno i bordi smussati per evitare che la fascia elastica s'impigli. Qualsiasi altro tipo di lavorazione è proibito.

Il bordo superiore della luce di scarico può evidenziare alcune lavorazioni effettuate dal costruttore. La flangia di chiusura della cavità di scarico può mostrare segni di lavorazione da parte del costruttore.

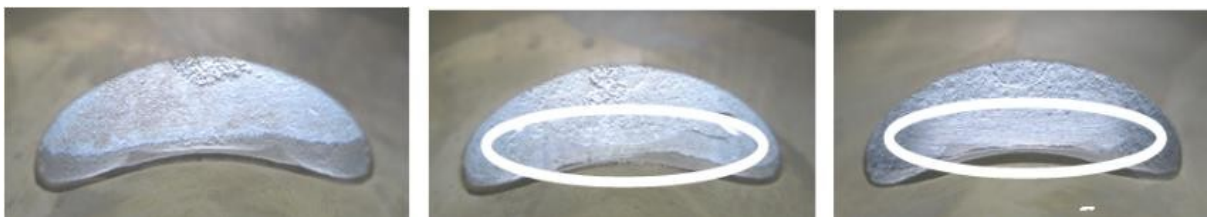
Importante

Tutte le luci hanno bordi smussati. Ogni ulteriore lavorazione non è permessa. Sui cilindri riportanti il codice 223 993 e 613933 la lavorazione CNC del bordo superiore della luce di alimentazione centrale è permessa



Importante

Il bordo superiore della luce di scarico può mostrare o una finitura di metallo presso fuso... (immagine sinistra) o segni di lavorazione CNC (immagine centrale) o segni di lavorazione CNC combinati con segni di levigatura manuale. (Immagine a destra)

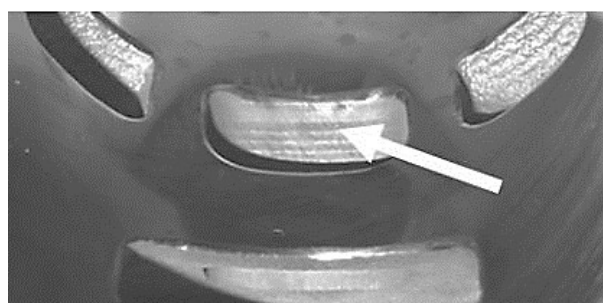
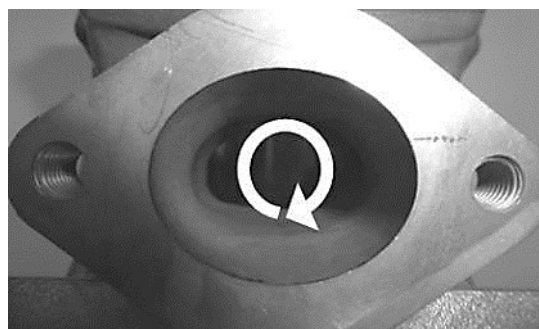
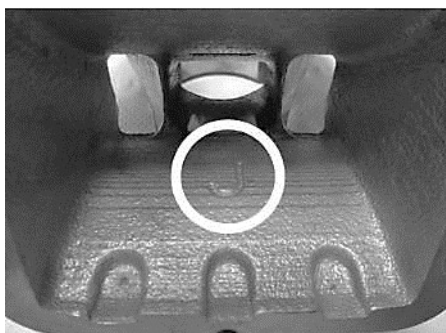


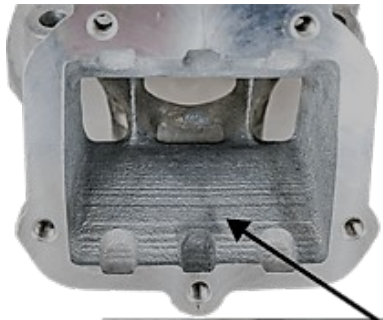
La luce di scarico può presentare segni di levigatura manuale parziale operata dal costruttore per eliminare piccole sbavature da fusione o le sbavature di NIKASIL alla fine della placcatura in NIKASIL.

Cilindri “3D”

Cilindri marcato con numero 223 993 e 613933 possono avere una lettera di riconoscimento nel condotto d’aspirazione.

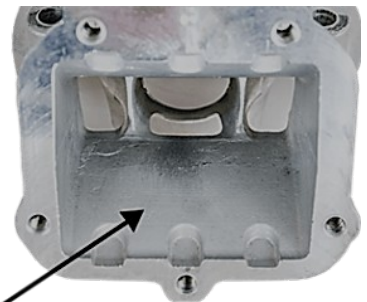
Lo scarico e lo parte alta del travaso dei Cilindri marcato con numero 223 993 con una lettera di riconoscimento nel condotto d’aspirazione sono lavorato CNC.





Cilindro 3D

Superficie di finiture strutturata lineare



5.5.4 Superficie cilindri (Code 413530, 413531 o 613934)

Tutte le luci di travaso e i passaggi (1) hanno superfici finiti di pressofusione.

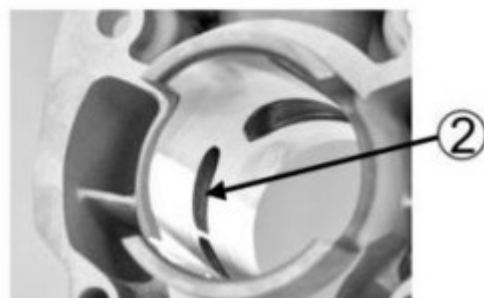
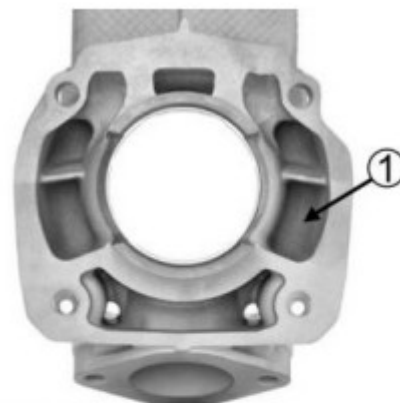
Tutte le luci di travasi e i passaggi (2) possono evidenziare alcune lavorazioni effettuate dal costruttore.

La base d'appoggio dell'collettore di scarico ha una superficie pressofusa.

Tutti i cilindri sono marchiati con il logo ROTAX RACING (5) e un codice QR (5).

Cilindri con ID code 413531 e 613934 la sede per la valvola di scarico è di Nicasil. (3)

Ogni ulteriore lavorazione non è permessa.



5.5.5 Forma Collettore marmitta

Cilindro 223 994, solo collettore lavorato CNC:

Le dimensioni orizzontale e verticale dello scarico deve essere controllato con la dima Rotax 676 240.

Cilindro 223 993, solo collettore lavorato CNC:

Le dimensioni orizzontali e verticali dello scarico deve essere controllato con la dima Rotax 676 245.

Superficie di finitura normale della fusione.

La dima deve essere inserita nello scarico orizzontalmente e verticalmente.

La dima non deve toccare il piano del collettore.

Cilindro 413530

Le dimensioni orizzontale e verticale dello scarico deve essere controllato con la dima Rotax 676 242.

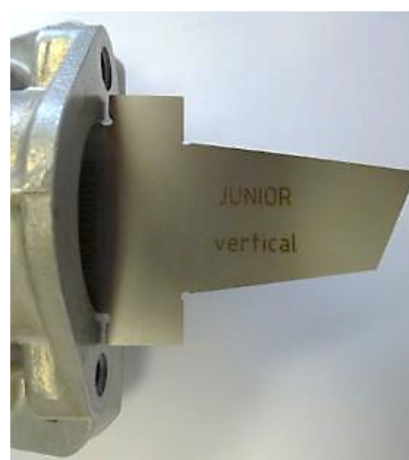
Cilindro 413531

Le dimensioni orizzontale e verticale dello scarico deve essere controllato con la dima Rotax 676 247.

La dima deve essere inserita nello scarico orizzontalmente e verticalmente

La dima non deve toccare il piano del collettore.

Controllato senza guarnizioni.



5.5.6 Altezza dello scarico (ID code 223994, 223993, 613993)

L'altezza dello scarico deve essere controllato con la dima Rotax 277 402.

La dima deve essere inserita nel cilindro (al punto più alto dello scarico) più all'interno possibile.

In questa posizione la dima non deve toccare il piano del cilindro.

Stai attento di usare la dima corretto:

- Junior MAX (dima Junior deve essere usato per il motore Micro and Mini)
- Senior MAX
- MAX DD2



5.5.7 Altezza dello scarico (ID code 413530, 413531, 613934)

L'altezza dello scarico deve essere controllato con la dima Rotax 277 404.

La dima deve essere inserita nel cilindro (al punto più alto dello scarico) più all'interno possibile.

In questa posizione la dima non deve toccare il piano del cilindro.

Stai attento di usare la dima corretto:

- Junior MAX (dima Junior deve essere usato per il motore Micro and Mini)
- Senior MAX
- MAX DD2

5.6 SISTEMA ASPIRAZIONE

5.6.1 Pacco lamellare

Il gruppo della valvola lamellare è equipaggiata con 2 stopper e 2 lamelle, ognuna con tre petali.

	Spessore	Tolleranza
Lamelle	0,6 mm	+0,10 mm -0,10 mm

È vietato modellare o raddrizzare gli stopper del pacco lamellare.

Lo spazio minimo tra le due stopper deve essere superiore a 16.70 mm.

La misurazione deve essere effettuata con un calibro digitale dalla superficie interna delle stopper in linea con il centro di ciascun petalo, come indicato dalle linee rosse nella figura.

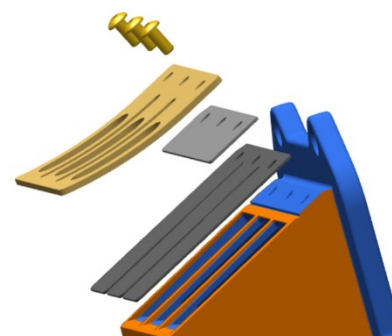


Solo per Micro e Mini Max

E obbligatorio di aggiungere 2 x spessori al pacco lamellare.

I spessori devono essere fissati saldamente tra i petali, le lamelle e i stopper su entrambe le parti. La scritta ROTAX deve essere rivolte verso lo stopper come indicato in figura.

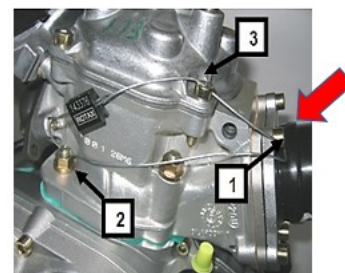
È ammesso installare fino a 2 guarnizioni tra il pacco lamellare e il cilindro.



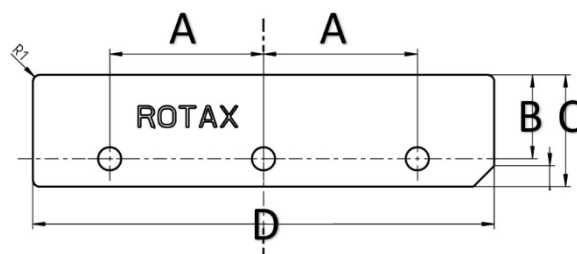
Solo per informazione / articolo non tecnico:
L'assemblaggio deve utilizzare solo viti a testa ovale M3x6 (ROTAX 240351).

Per identificare che i spessori sono installati, è necessario posizionare una rondella M6 sotto il bullone che è fissato con la guarnizione in posizione 1, come indicato nella figura.

Le 2 spessori devono recare la scrittura ROTAX (come da disegno sottostante) con il numero di parte 910224380 visibile sulla piastra. La piastra deve essere piatta e priva di curvature, quando viene tenuta contro un bordo dritto non deve essere visibile alcuna fessura di luce tra le due superfici e deve soddisfare le specifiche riportate di seguito.



Misura	Tolleranza
--------	------------



A	22,00 mm	+0,2 mm
		-0,2 mm
B	10,00 mm	+0,3 mm
		-0,3 mm
C	16,00 mm	+0,3 mm
		-0,3 mm
D	66,00 mm	+0,7 mm
		-0,7 mm
Spessore piastra	0,70 mm	+0,08 mm
		-0,08 mm
Bucchi	3,3 mm	+0,2 mm
		-0,2 mm

5.6.2 Aspirazione

Tra la congiunzione del profilo interno del condotto d'uscita e la faccia di battuta del carburatore possono essere presenti alcune rimozioni di materiale effettuate dalla casa costruttrice.

L'operazione di sbavatura consiste in un piccolo smusso inferiore a 3 mm di larghezza tra queste due facce. Nessun'altra lucidatura o lavorazione aggiuntiva è permessa.



125 Mini Max, 125 Junior Max, 125 Max

La flangia del carburatore è marcata con codice "267915" e il nome "ROTAX" o solo "267916"

125 DD2

La flangia del carburatore è marcata con codice "267410" e il nome "ROTAX" o solo "267411"

5.7 ALBERO MOTORE

5.7.1 Biella

	Lunghezza	Tolleranza
Corsa	54,5 mm	+0,10 mm -0,10 mm

Corsa: 54,5mm ± 0,1 mm

La biella deve presentare il numero stampato 213 o 365 o 367 o 362 sullo stelo.

Lo stelo della biella 213, 365 e 367 non è lavorato, e di color rame.

Lo stelo della biella 362 è grigio.

La rettifica o lucidatura dello stelo della biella non è permessa.



5.7.2 Segnale accensione sull'albero

Inserire la dima (Rotax 277391) sull'albero.

Il foro nella dima deve essere allineato con il foro con il perno dell'albero motore.

I due bordi del pezzo lavorato sull'albero motore devono essere in linea (+/- 0,5mm) con i bordi corrispondenti (MAX o DD2) della dima.te.



5.7.3 Cuscinetti

I cuscinetti originali forniti da ROTAX elencati di seguito sono gli unici cuscinetti consentiti. Vedere le immagini di riferimento riportate di seguito.

Cuscinetto principale dell'albero motore 6206 di FAG.

Deve essere contrassegnato con FAG - Z-579165.11. KL o Z-579165.21. KL

Cuscinetti dell'albero di bilanciamento 6302 di SKF.

Contrassegnati con il codice SKF 6302 TN9/C3.

Cuscinetti dell'albero di bilanciamento 6005 di FAG.

Contrassegnati con il codice FAG F-801801.6005.

Cuscinetti di banco albero motore, sono consentiti solo i FAG 6206.

(deve essere contrassegnato con il codice

Contrassegnati con il codice FAG 6204-E-TVH-C3.

La direzione di montaggio è libera.



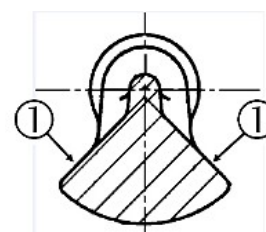
5.8 ALBERO DI EQUILIBRATURA

L'albero di equilibratura e gli ingranaggi di equilibratura devono essere montati.

125 Micro MAX, 125 Mini MAX, 125 Junior MAX and 125 Senior MAX:

Il codice 6237948 o 6237949 deve essere visibile.

La superficie (1) non è lavorata e deve mostrare



una superficie in metallo pressofuso o forgiato.

Il peso minimo dell'albero asciutto non deve essere inferiore a 255 grammi.

5.8.1 Scatola del cambio a 2 velocità (125 MAX DD2)

L'albero primario con 19 denti per la 1 marcia e 24 per la seconda

L'ingranaggio folle per la 1 marcia deve avere 81 denti

L'ingranaggio folle per la 2 marcia deve avere 77 denti

5.8.2 Carter motore

Solo motori con basamento nero sono ammessi.

Some fornito da costruttore. Non è permessa alcun tipo di lucidatura, rettifica o lavorazione.

La lavorazione nella fasi di produzione puo evidenziare alcune piccole lavorazioni nelle aree identificate in foto e anche nei dintorni dell foro per il pick up.

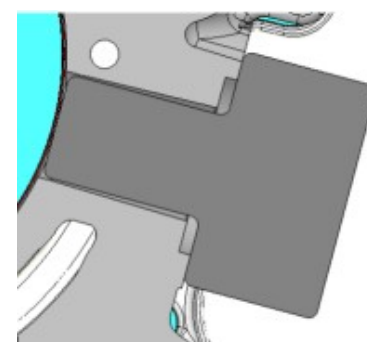


Micro Max e Mini Max

Solo basamenti con il codice di pressofuso 6211885 (lato accensione) e 6211893 (lato frizione) sono ammessi.

Basamento 6211885: Micro, Mini, Junior e DD2

La dima 277406 e da inserire verticalmente dentro il foro del pick up. La dima deve essere completamente toccare la superficie della sede pick up del basamento. Nessun divario deve essere visibile.



6. SPECIFICHE TECNICHE (AL DI FUORI DEL SIGILLO MOTORE) PER I MOTORI KART ROTAX

Il concorrente è responsabile della verifica del proprio equipaggiamento (tutti i componenti al di fuori del sigillo del motore e sotto menzionati), per assicurare che l'equipaggiamento sia in linea con le specifiche sottostanti.

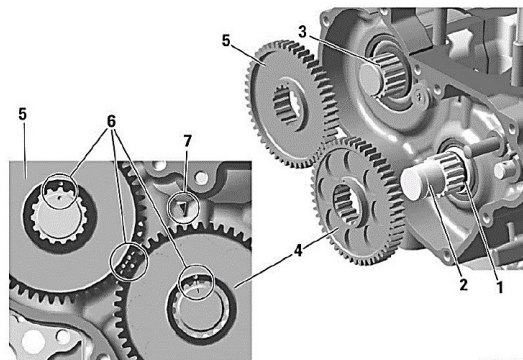
6.1 BILANCIAMENTO E OLIO INGRAGGI

125 Micro MAX, 125 Mini MAX, 125 Junior MAX and 125 Senior MAX:

Solo ingranaggi in ferro sono ammessi. (spessore minimo 8,8 mm)

Gli ingranaggi di bilanciamento devono essere installati e allineati

secondo le istruzioni del manuale di riparazione.



KA_125_0270

Durante qualsiasi momento dell'evento deve essere possibile poter prelevare un campione minimo di 50 ml di olio per ingranaggi.

È obbligatorio utilizzare l'olio XPS KART GEAR; non è consentito sostituirlo con un olio di marca diversa.

L'olio misurato deve essere estratto dal pilota o il rappresentate dal pilota tramite l'apposito raccordo in un tempo massimo di 1 minuto. È responsabilità del concorrente raccogliere tutto l'olio estratto nel contenitore fornito; eventuali residui o fuoriuscite non saranno conteggiati ai fini della misurazione. È ammesso di inclinare il motore.

125 MAX DD2:

Gli ingranaggi di bilanciamento devono essere inseriti sull'albero a gomiti

Gli ingranaggi devono essere inseriti sull'albero primario e devono essere allineati con l'ingranaggio conduttore secondo il manuale di riparazione.

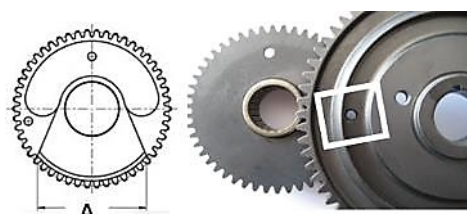


Versione 1:

I contrappesi devono avere superficie stampata (solo vecchia versione)

Versione 2:

I contrappesi possono essere lavorati
La dimensione A



(la parte più larga del contrappeso)

deve essere

	Lunghezza	Tolleranza
Dimensione A	53,0 mm	+0,50 mm
		-0,50 mm
Dimensione A	57,0 mm	+0,50 mm
		-0,50 mm

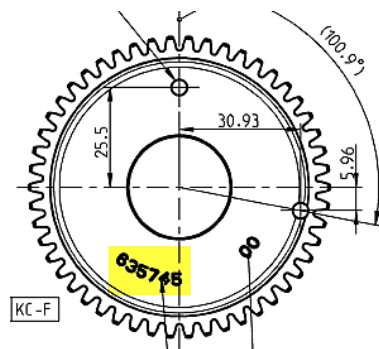
Peso minimo contrappesi (asciutti) deve essere 240 gr.

Versione 3:

Rotax numero 635745 (visibile sull'ingranaggio), il contrappeso può avere una superficie lavorata. Il peso minimo contrappesi (asciutti) incluso la gabetta deve essere 255,0 gr.

Durante l'evento deve essere possibile prelevare in qualsiasi momento un campione minimo di 100 ml di olio per ingranaggi. È obbligatorio utilizzare l'olio XPS DD2 KART GEAR; non è consentito sostituirlo con un olio di marca diversa.

L'olio misurato deve essere estratto dal pilota o il rappresentate dal pilota tramite l'apposito raccordo in un tempo massimo di 1 minuto. È responsabilità del concorrente raccogliere tutto l'olio estratto nel contenitore fornito; eventuali residui o fuoriuscite non saranno conteggiati ai fini della misurazione. È ammesso di inclinare il motore.



6.2 FRIZIONE

6.2.1 Componenti

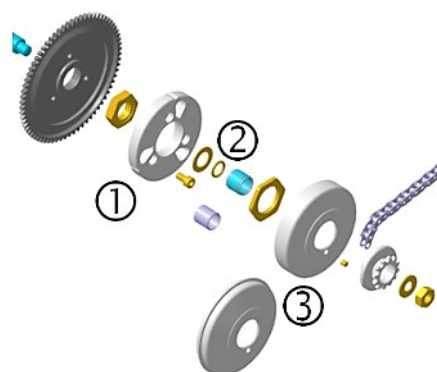
125 Micro MAX, 125 Mini MAX, 125 Junior MAX and 125 Senior MAX:

La frizione a secco con inserimento a massimo 4000 giri, ciò significa che il kart (senza pilota) deve iniziare a muoversi a 4000 giri massimo. Due tipi di frizione sono ammessi (posizione 1, con e senza buchi)

Le due versione sono marchiati con la scritta "ROTAX".

Gli elementi della frizione possono essere sia non trattati sia nitrati. – nessuna sostanza ammessa.

Sono ammessi due tipi di campane (pos 3), ogni campana e marchiata con la scritta "ROTAX"



Nessuna lubrificazione o sostanza aggiuntiva è ammessa all'interno della campana della frizione.



Sui motori deve essere montata la gabbia a rulli o la boccia per il pignone da 11 denti e comunque sempre l'O-Ring (pos 2)

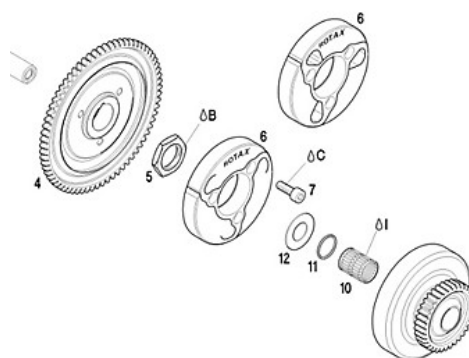
125 MAX DD2:

La frizione a secco con inserimento a massimo 4000 giri

Ciò significa che il kart (senza pilota) deve iniziare a muoversi a 4000 giri massimo.

Gli elementi della frizione possono essere sia non trattati sia nitrati.

L'O-Ring (pos 11) deve essere montato.

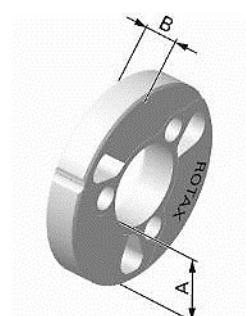


6.2.2 Misure delle frizioni

Spessore della frizione (A)

Tutti i motori minimo 24,10 mm

La misurazione deve essere presa verso i 3 punti aperti della frizione, 5 a 10 mm della scanalatura lavorata. Tutti i pezzi della frizione devono essere completamente chiusi, senza divario.



Altezza della frizione (B)

Mini, Junior, Max: minimo = 11,45 mm

DD2: minimo = 14,45 mm

Diametro esterno della campana frizione ©

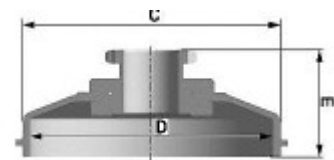
Minimo = 89,50 mm

La misura deve essere presa con un calibro digitale verso il raggio della spalla (non verso l'apertura della frizione)

Diametro interno della campana frizione (D)

Massimo = 84,90 mm

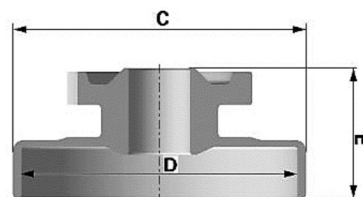
La misura deve essere presa con un calibro digitale al centro della campana. (Nell'area contatto tra la frizione e la campana)



Altezza totale della campana frizione con pignone / primario (E)

Mini, Junior, Max minimo 33,90 mm

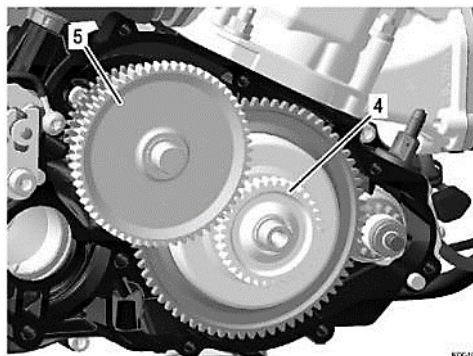
DD2 minimo 39,50 mm



6.3 GUIDA PRIMARIA (125 MAX DD2)

Solo cambi originali (4 + 5) con le seguente combinazioni sono ammessi.

Primaria	Secondaria
32	65
33	64
34	63
35	62
36	61
37	60
38	59



Nota

Una combinazione specifica supplementare può essere determinata per una singola gara da una regola supplementare.

6.4 CAMBIO MARCE (125 MAX DD2)

La seconda velocità lavora sul selettore cambio situato sul piantone

di sterzo e porta il cambio marcia per mezzo di cavi che arrivano al motore.

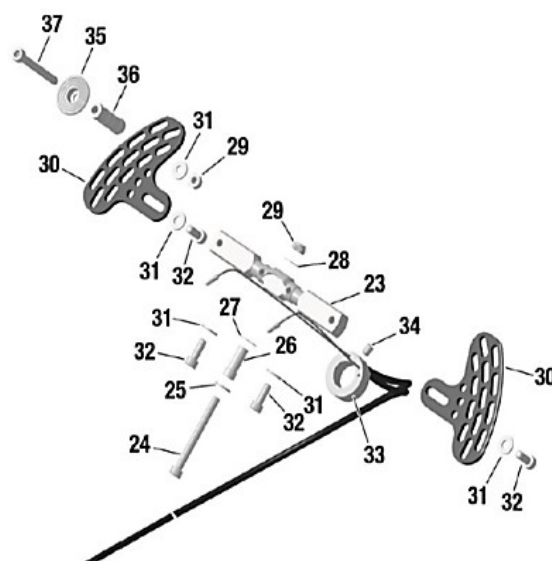
C marcia in alluminio

l'aggiunta e/o la sottrazione di materiale non originale al selettore del cambio è vietato.

Montare il selettore del cambio (pos 31) sopra o sotto la leva cambio (pos 25) è ammesso.

Pezzi optional (pos 36 a 38) possono essere montati sul selettore cambio (pos 31) in ogni posizione.

E permesso piegare il selettore cambio (la paletta) per allinearla al volante.



6.5 CONFIGURAZIONE ACCENSIONE, CARBURATORE E MARMITTA

La combinazione dei componenti è limitata alle seguenti specificazioni

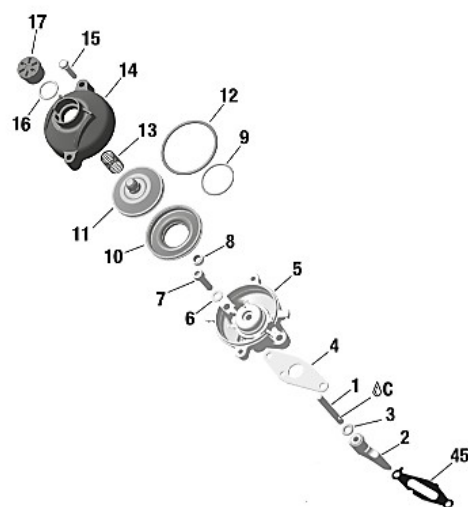
Componente / MAX motore	Micro	Mini	Junior	Senior	DD2
Accensione Dell'orto	<input type="checkbox"/>	<input type="checkbox"/>	<input type="checkbox"/>	<input type="checkbox"/>	<input type="checkbox"/>
Valvola elettronica				<input type="checkbox"/>	<input type="checkbox"/>
Carburatore XS	<input type="checkbox"/>	<input type="checkbox"/>	<input type="checkbox"/>	<input type="checkbox"/>	<input type="checkbox"/>
Marmitta sistema evo	<input type="checkbox"/>	<input type="checkbox"/>	<input type="checkbox"/>	<input type="checkbox"/>	<input type="checkbox"/>

6.6 VALVOLA SCARICO (125 SENIOR MAX AND 125 MAX DD2)

Il sistema valvola scarico deve essere usate con tutti i componenti montati.

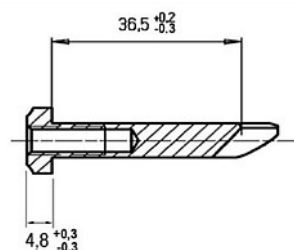
E ammesso solo la configurazione con la molla sopra (pos 13). La molle è montata tra il pistoncino è il coperchio.

La piastrina in ferro da spessore 0,3 mm (45) è da montare tra il cilindro e la guarnizione solo sui motori con codice 223933 e 613933.



6.6.1 Valvola di scarico

Pezzo 2	Lunghezza	Tolleranza
Valvola	36,5 mm	+0,20 mm -0,30 mm
Larghezza del colletto	4,8 mm	+0,30 mm -0,30 mm



La valvola di scarico non rivestito e la valvola di scarico anodizzato duro, sono entrambe ammesse.

6.6.2 Distanza valvola di scarico (ID 223993 e 613993)

Rotare l'albero motore finché il pistone non chiude la porta di scarico. Inserire quindi LA DIMA ROTAX 277030 come mostrato in foto. nell'area di contatto tra dima(277030) e superficie piana del cilindro.

Non deve passare uno spessimetro da 0.05mm

La misurazione deve essere eseguita all'esterno del contatto della valvola di scarico zona indicata in rosso.

La modifica della guarnizione della valvola di scarico (ROTAX part n. 250 231) è illegale.

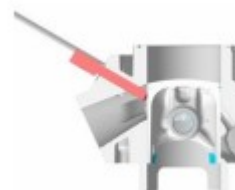


6.6.3 Distanza valvola di scarico (ID 413531 e 613934)

Rotare l'albero motore finché il pistone non chiude la porta di scarico. Inserire quindi LA DIMA ROTAX 277032 come mostrato in foto. .

Prende la misure della distanza della fine della dima fino alla sede della valvola sul cilindro. La misura non deve superare I 25,0 mm.

La misure e da prendere sopra e sotto, la dima e da girare 180 gradi.



6.6.4 Valvola scarico elettronica

Nel tubo è possibile inserire un inserto riduzione □ originale Rotax.

La direzione dell'inserto è libera.



6.6.5 Settaggio valvola di scarico

La valvola di scarico elettronica offre due differenti settaggi per l'apertura della valvola (A o B).

(A) .. seconda massa non collegata

(B) .. seconda massa collegata

Entrambe possono essere usate.



6.7 ACCENSIONE

Accensione digitale, variabile. Non è possibile né necessaria alcuna modifica.

6.7.1 Candela

Micro, Mini

Candela

Spessore elettrodo (massimo):
elettrodi.

NGK GR8DI-8

Lo spessimetro di 1,20 mm non deve entrare tra i due

Junior, Max

Candela

NGK GR8DI-8 o NGK GR9DI-8

Spessore elettrodo (massimo):
elettrodi.

Lo spessimetro di 1,00 mm non deve entrare tra i due

DD2

Candela

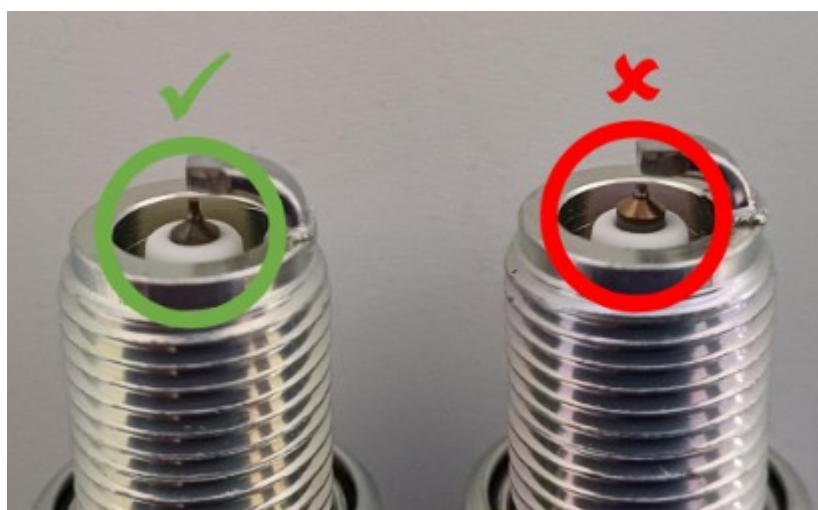
NGK GR8DI-8 o NGK GR9DI-8

Spessore elettrodo (massimo):
elettrodi.

Lo spessimetro di 1,00 mm non deve entrare tra i due

Per tutte le categorie: Solo le candele NGK GR8DI o NGK GR9DI come identificato sull'immagine sotto a sinistra marchiato con il cerchio verde sono ammessi.

I pezzi "aftermarket" marchiato con il cerchio rosso con l'elettrodo esteso sono vietato.



6.7.2 Connettore Candela

Due versioni sono ammesse: Rosso, marcato NGK o ROTAX (vedi immagine)



Versione 1.



Versione 2.

6.7.3 Pick-up

Il pickup deve essere marcato con il n°029600-0710 sulla prima riga.

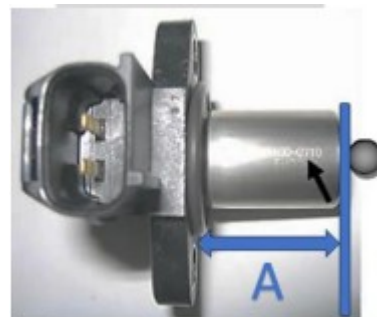
SUGGERIMENTO: In caso di dubbio un facile procedimento di controllo consiste nel piazzare una sfera d'acciaio (3-5mm di diametro) sul pickup (lato motore).

La sfera deve rimanere al centro della superficie del pickup

La lunghezza della faccia di tenuta / superficie fine pick-up (A) non deve superare 26,3 mm. La misura viene fatto senza guarnizioni.

Sono assolutamente vietati segni di smerigliatura o rimozione di materiale sulla superficie di tenuta.

Basamenti con un sede per il pick up NON lavorato, devono usare l'o-ring originale e 1 guarnizione 431 500.



Non è consentito modificare in alcun modo i fori di montaggio del pick-up. Non sono ammesse crepe nella plastica attorno al foro di montaggio (esempio a destra).



E ammesso di montare con la vite M6 una rondella per evitare di rompere la plastica del pick-up.



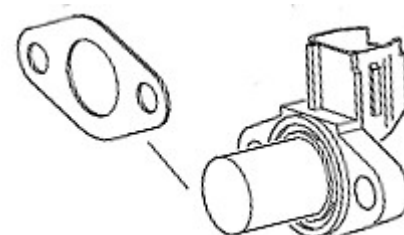
È possibile montare massimo due guarnizioni

(Rotax 431 500, spessore 0,5mm)

tra il pick-up è il basamento (piano pick-up non lavorato)

Basamento ☐ O-Ring ☐ Guarnizione ☐ Pick Up

Non è necessaria alcuna guarnizione 431500 sul basamento con piano lavorato (6211885) ad eccezione del normale o-ring montato sul pick up.



6.7.4 Accensione

I Commissari Sportivi possono richiedere il cambio dell'accensione con una nuova completa, fornita dal Promotore della gara, in qualsiasi momento.

Accensione Dellorto

Bobina (uguale per tutti motori) con centralina specifica per ogni tipo di motore.

La bobina e la centralina (e l'elettrovalvola per il motore Max e DD2) devono essere montati con tutti i componenti come da immagine. Quando ci sono problemi per montare il supporto, è ammesso montare la piastra supporto (solo Junior e Max) con due distanziali da 20 mm sul carter motore.

Il cavo di massa è da collegare sul silent block con la vite lunga.

La rimozione della verniciature nei punti indicati da Rotax, è una modifica accettabile per fare la massa.

Solo per i motori MAX evo è Junior evo.

La forma estetica della bobina deve essere uguale all'immagine.

La bobina di accensione deve presentare 2 spinotti nella parte terminale.

Le bobine possono presentare due etichette, "BRP 666820" e "NIG 0105".

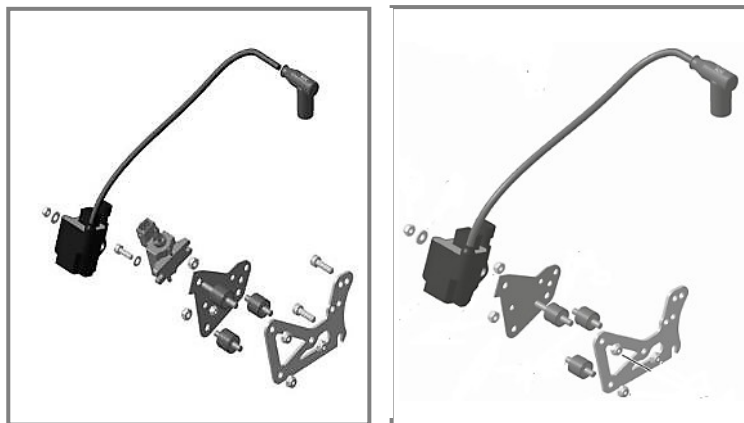
Anche senza l'etichette, le bobine sono ammesse.

La lunghezza del cavo deve essere quella originale, e la lunghezza visibile del cavo deve essere minimo 210mm.



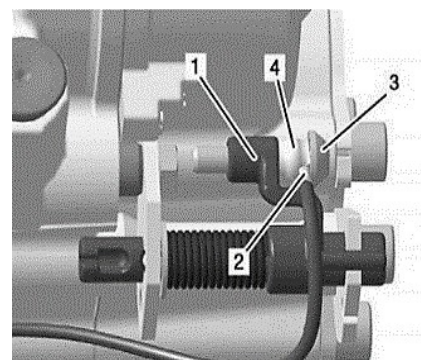
125 Micro MAX, 125 Mini MAX, 125 Junior MAX and 125 Senior MAX:

Nel caso in cui la staffa di montaggio (solo 125 Micro MAX, 125 Mini Max, 125 Junior MAX e 125 Senior MAX) sia in conflitto con un componente del telaio, è consentita l'aggiunta di 2 distanziali, uno per ogni foro di montaggio, con uno spessore massimo di 20 mm tra la staffa di montaggio e il coperchio del cambio.

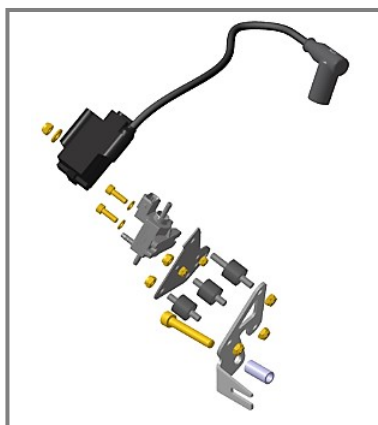


DD2 / DD2 Masters

I contatti elettrici devono essere assemblato come sul immagine



125 MAX DD2:



6.7.5 Centralina

La centralina elettronica (ECU) è etichettata con adesivi ed è ancora legale anche se l'adesivo è illeggibile o scomparso.

- 125 Nano MAX: “666819”
- 125 Micro MAX: “666815”
- 125 Mini MAX: “666818”
- 125 Junior MAX: “666813”
- 125 Senior MAX: “666815”
- 125 MAX DD2: “666816”



La centralina deve essere controllata con il tester per centraline (Rotax 276230) secondo la seguente procedura.

Scollegare il cablaggio del motore dalla centralina.

Collegare il cablaggio del tester dell'ECU all'ECU.

Collegare il cavo di energia del cablaggio del tester della centralina con il connettore di carica del cablaggio del motore.

Ad ogni collegamento con la batteria, la versione del software del tester ECU viene indicata sul display per circa 2 secondi.

La versione software indicata sul display deve essere 2V00. Avviare il test premendo il pulsante "" sul tester ECU.

Dopo circa 3 secondi, nella seconda riga del display viene indicato il tipo di centralina effettivamente testato.

Dopo circa 30 secondi, il risultato del test sarà indicato nella prima riga del display. Il tester ECU deve indicare i seguenti risultati:

125 Nano MAX category

- 666819MAX
- !! Test OK !!

125 Micro MAX category

- 666815MAX
- !! Test OK !!

125 Mini MAX category

- 666818MINIMAX
- !! Test OK !!

125 Junior MAX category

- 666813JNRMAX
- !! Test OK !!

125 Senior MAX category

- 666815MAX



- !! Test OK !!

125 MAX DD2 category

- 666816MAXDD2
- !! Test OK !!

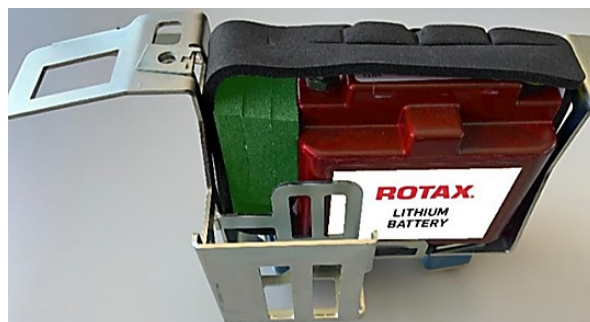
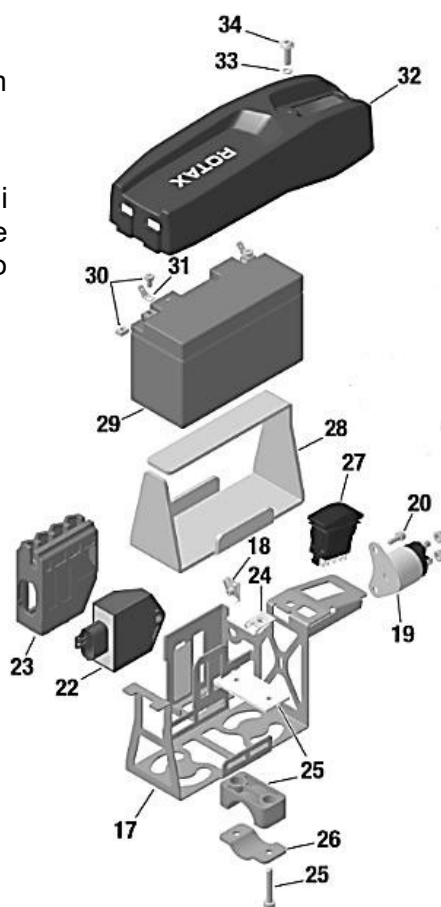
6.8 BATTERIA, SUPPORTO BATTERIA

Sono ammesse solo batterie originali

YUASA YT7B-BS (con e senza adesivo Rotax)

ROTAX RX7-12B or RX7-12L or Rotax LiFePo4 (lithium iron phosphate type)

La batteria deve essere fissata con gli attacchi originali e il coperchio originale (vedi illustrazione) e deve essere fissata al telaio lato sinistra, vicino al sedile con almeno tutte le quattro viti.



Ci sono due versioni cablaggi ammesso. La differenza è visibile sul immagine seguito:



6.9 INTAKE SILENCER

125 Micro MAX , 125 Mini MAX, 125 Junior MAX e 125 Senior MAX

Deve essere usata la versione nuova con il filtro per l'aria lavabile integrato. Tutte le parti devono essere montate come da schema sottostante. Devono essere usati i supporti fissati con due viti (sia in condizioni da asciutto che da bagnato).

La parte inferiore riporta il marchio (all'interno) ROTAX part n. 225 015

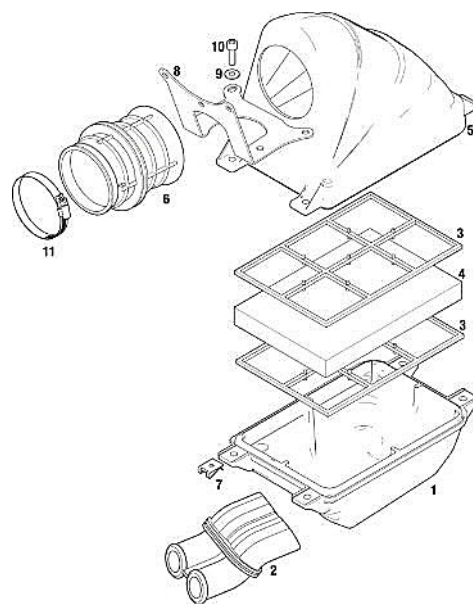
Il tubo (pos 2) e la flangia carburatore (pos 6) sono marcati con "ROTAX".

La scatola del silenziatore, la parte inferiore riporta il marchio (all'interno) ROTAX part n. 225 015

Solo una versione del filtro originale (pos 4) è ammesso, marchiato con "Twin Air" (verde/verde scuro), vedi esempio.

Nella versione nuova la scatola del silenziatore è marchiata nella parte superiore (all'interno) con ROTAX part n. 225 025.

Qualsiasi modifica "riparo" montato sulla scatola silenziatore è vietata. (anche in caso di gara bagnata)



125 MAX DD2:

Silenziatore con il filtro per l'aria lavabile integrato.

Il silenziatore (Pos. 1) è marcato internamente con ROTAX part 225 012 (4 clips) o 225013 (5 clips)

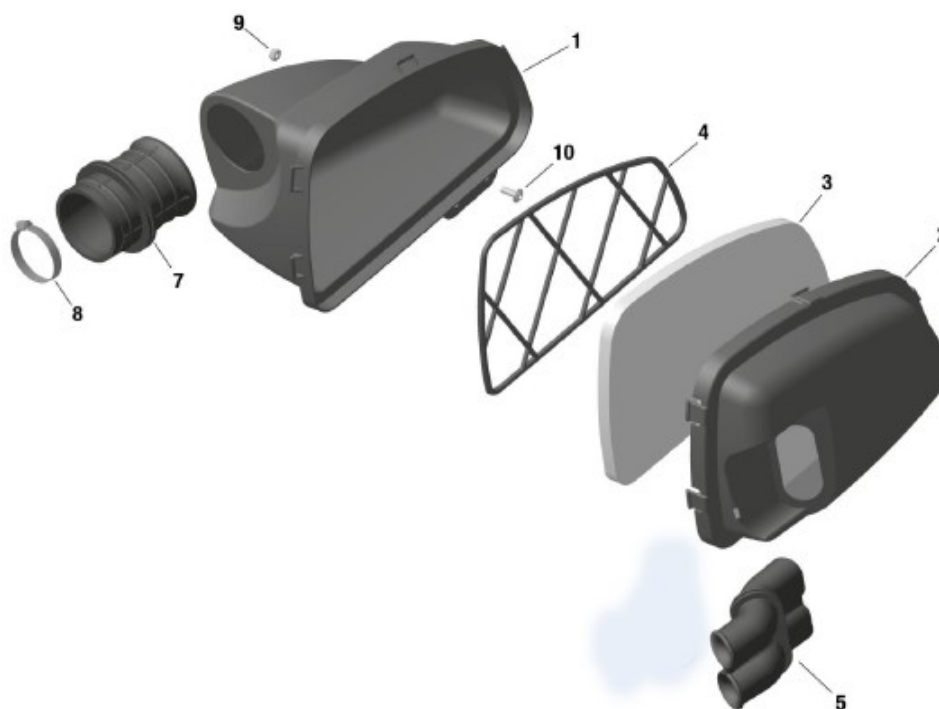
La copertura (pos 2) del silenziatore è marcata internamente con ROTAX part n. 225 022 (4 clips) o 225 023 (5 clips)

Ci sono due versioni del filtro (pos 3) ammesso:

Versione 1: con scocca in ferro integrato

Versione 2: con scocca in plastica separato (pos. 4)

Il filtro deve essere assemblato fra la scatola del silenziatore e la copertura del silenziatore cosicché l'intera area della scatola del silenziatore sia coperta



Il tubo del silenziatore di aspirazione (Pos 5) e la presa del carburatore (Pos 7) sono contrassegnati dalla scritta "ROTAX".

La sigillatura della parte superiore del silenziatore di aspirazione con nastro adesivo è una modifica consentita.

In condizioni di bagnato, non è consentito fissare nulla all'coperchio per proteggere l'ingresso dell'aria dagli spruzzi d'acqua.

6.10 CARBURATORE

Utilizzo esclusivo Carburatore Dell'Orto tipo "XS".

L'ingresso inferiore del foro di aspirazione del carburatore deve presentare una superficie fusa

(vedere l'immagine come riferimento; è severamente vietata qualsiasi lavorazione meccanica nell'area indicata dalla freccia rossa).

Segni di fresature posson essere visibile all'interno e attraverso al centro del foro del venturi e sui bordi del venturi dove incontra il corpo fuso.

È consentito l'uso dell'articolo opzionale ROTAX n. 261552 (coppa del getto principale, 1 pz.).

Questo articolo sostituisce facoltativamente l'articolo 261550.



Modello: "VHSB 34" marchiato sulla sede del carburatore.

"XS" stampato sulla sede del carburatore.

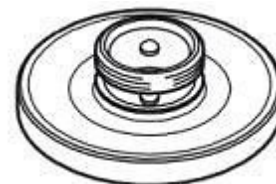
l'intero del carburatore deve mostrare una superficie presto fusa.

Vedi foto, l'area indicata dalla frecca rossa, non deve presentare superficie lavorata.

La superficie dell'estremità inferiore non deve essere lavorata.

Tutti carburatori dovranno essere piombati da un centro servizio Rotax autorizzato per poter partecipare alla manifestazione.

Tappo a vite del carburatore è un optional utilizzabile (codice Rotax 261030)



In nessun caso è possibile lavorare il tappo a vite ne sostituire la guarnizione originale.

Per il controllo vale il confronto con uno originale

I due raccordi di sfiato devono essere collegati con l'originale tubo di sfiato, minimo 155mm (codice Rotax 260260). La posizione di apertura del tubo deve esser posizionata sul lato posteriore del carburatore.

La regolazione della vite dell'aria e del minimo sono liberi.

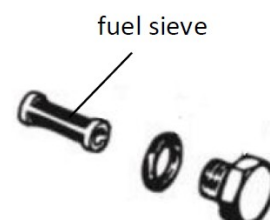
La posizione dello spillo è libero.

Tutti getti devono essere sempre stretti.

L'organizzazione si riserva di definire una misura per il getto del massimo, con una comunicazione ufficiale approvata da ACI.

L'interno del venturi può avere segni di lavorazione CNC.

Il carburatore può essere usato con o senza filtro benzina (268042) all'interno.



Il bilanciere non deve toccare il bordo della dima. (Rotax numero 277 400). La misurazione deve essere fatta senza guarnizione della vaschetta in posizione inversa.



Valvola a spillo 150

Il tampone da 1,56 mm non deve passare attraverso il foro centrale della valvola a spillo.

Valvola a spillo solo con simbolo diamante "INC".

Getto dell'aria marchiato con la scritta "60"

La ghigliottina del carburatore deve mostrare la misura "45" sull'estremità superiore.

La superficie dell'estremità inferiore non deve essere lavorata.

Lo spillo deve essere marcato "K57"



Galleggianti peso 4,0gr.

Spillo stampato con "DP267"

	Lunghezza	Tolleranza
Totale	51,0 mm	+0,50 mm -0,50 mm



	Lugnhezza	Tolleranza
Sezione inferiore	33,0 mm	+0,45 mm -0,45 mm



	Diametro	Tolleranza
Foro superiore	2,67 mm	+0,10 mm
		-0,10 mm

Inserto del getto del minimo deve essere stampato 60

Il tampone da 0,65 mm non deve passare (usare attrezzo 281 920)



Emulsionatore

L'inserto deve essere stampato con "45"

Il tampone da 0,50 mm non deve passare (usare attrezzo 281 920)



Atomizzatore

Rimuovere l'atomizzatore con l'apposito utensile (Rotax no 676 034)

	Lunghezza totale	Tolleranza
Atomizzatore	23,75 mm	+0,35 mm
		-0,35 mm



	Parte cilindrica	Tolleranza
Atomizzatore	15,75 mm	+0,25 mm
		-0,25 mm



	Manino	Tolleranza
Atomizzatore	5,8 mm	+0,30 mm -0,30 mm



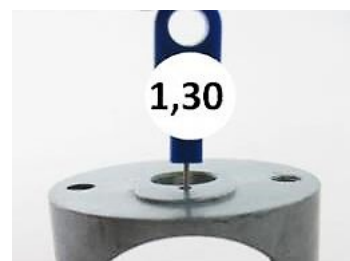
	Foro perpendicolare	Tolleranza
Atomizzatore	5,0 mm	+0,15 mm -0,15 mm



Inserto carburatore con scrittura: "12,5"



Foro inclinato
Il tampone da 0,60 mm non deve passare
(usare attrezzo 281 920)



Foro verticale

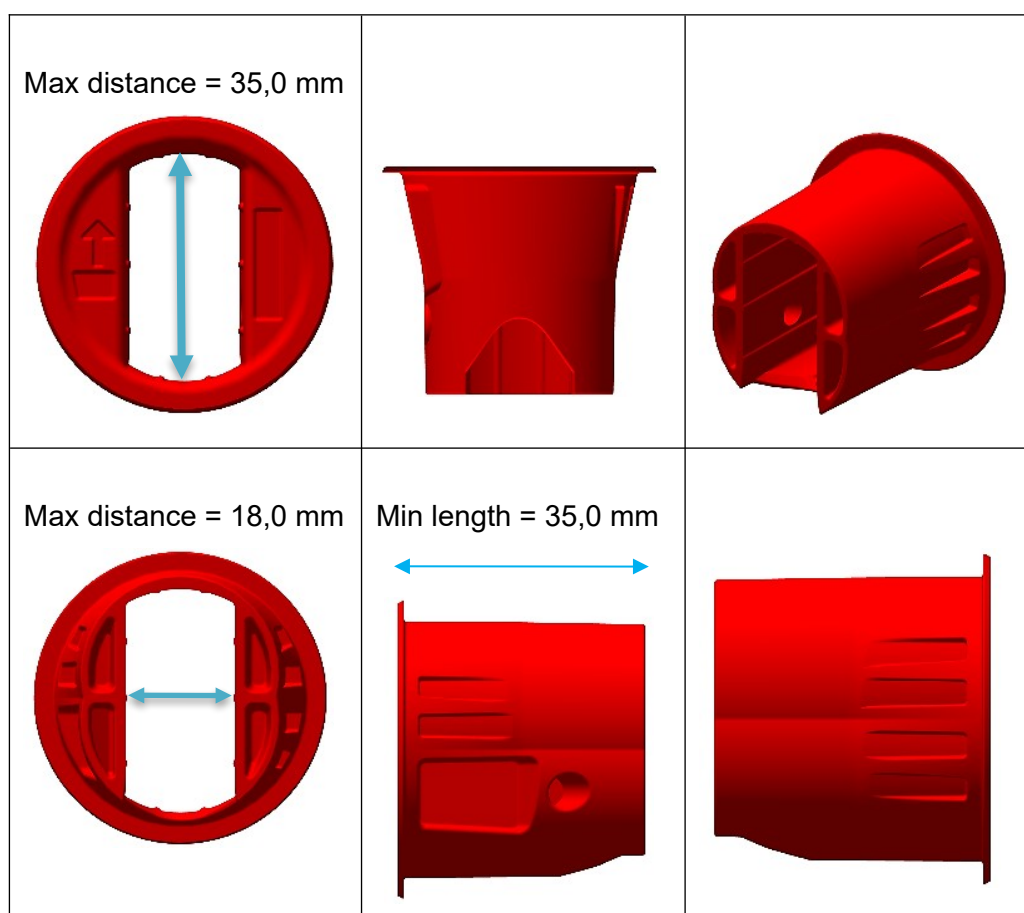
Il tampone da 1,30 mm non deve passare
(usare attrezzo 281 920)

125 Micro MAX and Mini MAX:

La restrizione per il carburatore deve essere montata sempre in posizione corretta e completamente inserita (vedi immagine 1)

Rotax numero 267536

Nessuna modifica è ammessa, la nervatura sulla superficie aiuta a verificare, che le dimensioni non sono state modificate.



125 Nano MAX:

Il motore Nano usa l'ECU 666819.

La restrizione per il carburatore 267538 deve essere montata sempre in posizione corretta e completamente inserita.

Dentro il carburatore è da montare la restrizione per la valvola carburatore (251730).



6.11 POMPA BENZINA, FILTRO BENZINA

Pompa a diaframma MIKUNI. deve essere usata e deve essere montata come mostrato in figura.

È ammesso di usare fascette per sigillare I tubi della benzina e I tubi della pressione.

E ammesso praticare un nuovo foro nel supporto esistente per montare la pompa di benzina Dellorto.

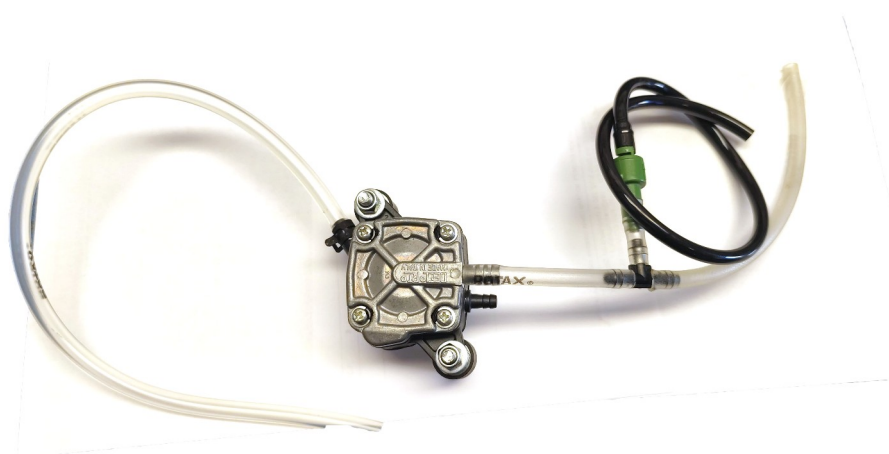


125 Micro MAX, 125 Mini MAX, 125 Junior MAX and 125 Senior MAX:

La pompa benzina deve essere fissata al lato inferiore del supporto silenziatore (figura sinistra).

125 MAX DD2, 125 MAX SENIOR

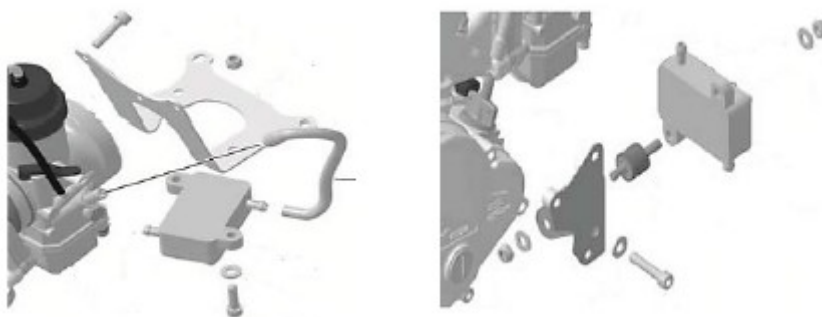
E ammessa anche la pompa di benzina Dellorto P34 PB2 con il kit tubi fornito dall'importatore.



La pompa benzina deve essere fissata sul supporto 651055 o 651056 o **651063**, attaccato al coperchio frizione (figura destra).

Una possibilità può essere quella di fissare la pompa benzina con due silent block al telaio.

In questo caso la linea centrale della pompa non può superare il centro del carburatore.



6.12 FILTRO BENZINA

È obbligatorio installare il filtro carburante contrassegnato con la scritta ROTAX (vedi immagini).

Il filtro deve essere fissato tra il serbatoio della benzina e la pompa. Solo il tubo benzina, la pompa della benzina e il filtro originale sono ammessi tra la tanica e il carburatore. Il filtro è obbligatorio.



6.13 RADIATORE

La rimozione del termostato dalla copertura cilindrica è una configurazione accettabile.

Il radiatore deve essere montato con tutti i componenti come mostrato nella rispettiva illustrazione.

E' consentito solo nastro neutro (vietata qualsiasi pubblicità) Tutte le altre forme di controllo di flusso dell'aria attraverso il radiatore non sono ammesse. Non sono ammessi ulteriori sistemi di raffreddamento.

125 Micro MAX and 125 Mini MAX:

Il radiatore va fissato sul lato destro del motore (vede figura)

Ci sono due tipi di radiatore (vede figure) ammesso:

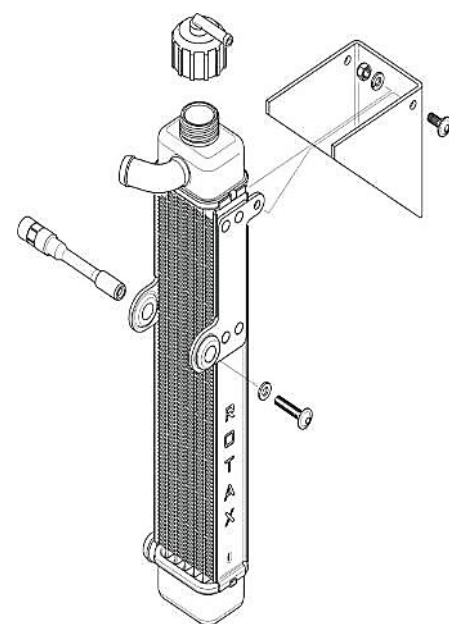
Zona di raffreddamento:

Altezza = 280-300 mm

Larghezza = 58-62 mm

Spessore del radiatore: 30-34 mm

La rimozione della plastica originale è una configurazione accettabile.



125 Junior MAX and 125 Senior MAX:

Il radiatore va fissato sul lato destro del motore (vede figura)

Ci sono tre tipi di radiatore (vede figure) ammesso:

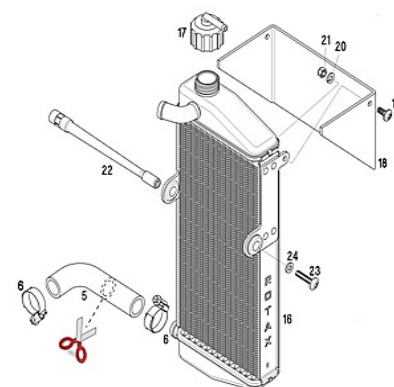
Zona di raffreddamento:

Altezza = 290 mm, larghezza = 138 mm

Spessore del radiatore: 34 mm

Il radiatore deve essere marcato con la scritta "ROTAX"

La rimozione della plastica originale è una configurazione accettabile.



125 MAX DD2:

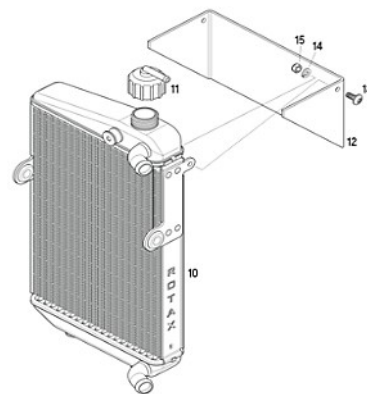
Il radiatore va fissato sul lato sinistro del kart, accanto al sedile. Il punto più alto del radiatore con la calotta non può essere più alto di 400mm sopra il tubo principale del telaio.

zona di raffreddamento: altezza = 290 mm

larghezza = 196 mm

Spessore del radiatore: 34 mm

La rimozione della plastica originale è una configurazione accettabile.



6.14 LIQUIDO REFRIGERANTE

È obbligatorio di usare solo acqua normale senza aggiunta di alcun additivo e/o colorante.

6.15 COLLETTORE DI SCARICO

125 Micro MAX and 125 Mini MAX:

E ammesso solo il collettore marmitta con guarnizione.

Il diametro interno (A) deve essere per tutta la lunghezza (B) minimo 12,0 mm.

Diametro massimo (A):

125 Micro MAX: 18,20 mm (273 192)

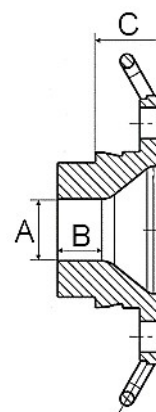
125 Mini MAX: 22,10 mm (273 196)

La misura (C) deve essere min. 18,5 mm

Il profilo all'interno dell'collettore di scarico deve essere misurato con la dima Rotax 277 405.

La dima deve essere messa il più possibile all'interno dell'collettore di scarico "senza guarnizione, pulito l'incrostazione".

Deve rimanere una fessura di luce visibile tra il profilo della dima e il profilo dell'collettore di scarico.

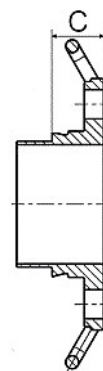


125 Junior MAX, 125 Senior MAX, 125 MAX DD2:

Solo Rotax 273 190 è ammesso.

La misura (C) deve essere minimo 15,5 mm

Due versioni del 273190 sono ammesso (vedi foto sotto)



6.16 MARMITTA

In caso di rottura l'unico ente autorizzato alla riparazione è l'importatore italiano.

Per fissare la marmitta al cilindro, possono essere utilizzate dai 2 a 4 molle originali. Per fissare il sileziatore alla marmitta possono essere utilizzate massimo dai 2 a 4 molle originali.

Il "cavo di sicurezza" al collettore di scarico è vietato.

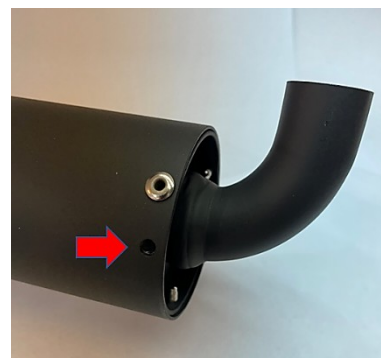
Solo la marmitta originale, come fornita da Rotax è ammessa.

Modifiche ammesse sono:

► Sostituzione dei rivetti originali dell'tappo silenziatore con vite 4mm con i corresponsivi dadi. I viti e dadi devono essere in ogni caso fissato stretto per garantire la tenuta tra il tubo forato e il sistema di scarico. Il tubo perforato deve essere inserito completamente nel sistema di scarico (vedere l'immagine in alto a destra come riferimento) È vietata la sporgenza esterna dell'anello di tenuta esterno del tubo perforato. (Indicato dalla freccia rossa)

► Se l'evento richiede la sigillatura del tubo di scarico/perforato, la guarnizione deve essere fatta passare attraverso un quarto foro (diametro massimo 4 mm). Il foro deve essere in una posizione che eviti la fuoriuscita dei gas di scarico, come indicato nell'immagine a destra. Il tubo forato deve essere sempre fissato saldamente allo scarico in 3 punti.

► Sostituzione isolante marmitta. Un unico pezzo di materiale isolante originale è ammesso. L'isolante deve essere installato come previsto, avvolgendolo completamente attorno all'intera lunghezza del tubo perforato.



125 Mini Max

Rotax No. 297985

125 Micro, Junior, Max, DD2:

Rotax No. 297982

Nota

Per le verifiche tecniche dopo-gara sul tappetino isolante dello scarico, deve essere controllato solo il peso usato.

Le specifiche relative alle nuove dimensioni e al peso del tappetino di isolamento dei gas di scarico possono essere applicate solo per le verifiche tecniche pre-gara / evento sul materiale nuovo prima dell'installazione e della sigillatura del sistema di scarico, se specificato dall'organizzatore dell'evento / serie.

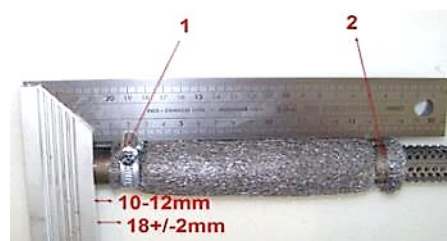
► La saldatura per il supporto della sonda termica (della parte alta della marmitta a una distanza tra i 50 e gli 80 mm dall'inizio della marmitta) per la rilevazione della temperature dei gas di scarico.

► In aggiunta dell'isolante marmitta originale un isolante marmitta in ferro (No. 297 983) con le dimensioni quadratico 165 + 10mm è ammesso per le categorie Junior, MAX e DD2. (non è obbligatorio)

La fascia (1) deve essere montata su una distancia die 18 +/-2mm, misurato della fine del tubo.

La fascia (2) deve essere montata nell'area fine del isolante ferro.

Le fascette (1) e (2) devono essere completamente tirato.



6.17 125 MICRO MAX

Per il motore 125 Micro MAX è necessario utilizzare una marmitta specifico.

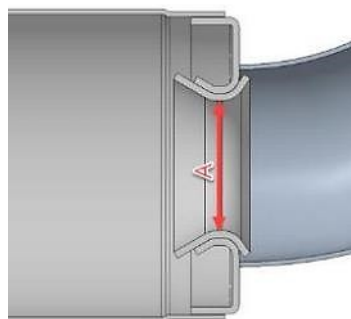
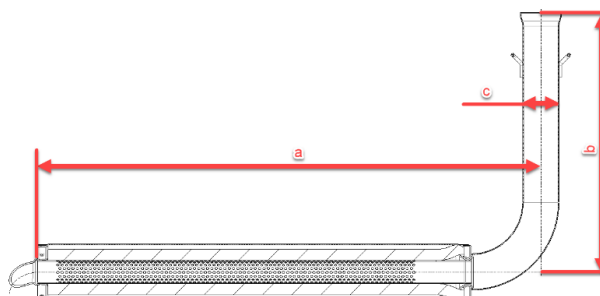
ROTAX Numero di parte 273136

Il corpo esterno dello scarico è un componente comune al Mini MAX, ma con componenti interni alternativi (inserti).

Il silenziatore deve essere montato in una posizione in cui la direzione dell'uscita a gomito a 90° (direzione dei gas di scarico caldi) non danneggi alcun componente del telaio. Il silenziatore deve essere montato e fissato in modo tale da garantire una tenuta completa attorno al raccordo di scarico e all'anello di guarnizione.

Le misure riportate nel diagramma a destra sono le seguenti:

- (a) 580 mm +/- 5mm
- (b) 299 mm +/- 5mm
- (c) 42 mm +/- 3mm



Una dima con la misura 28,0mm largo, spessore 1,5 mm non deve poter passare nella sezione "A" e una sfera d'acciaio del diametro di 26,0 mm deve poter passare nella sezione "A" all'interno della curva 90 gradi della marmitta.

Tutti I gas di scarico devono passare la sezione "A".

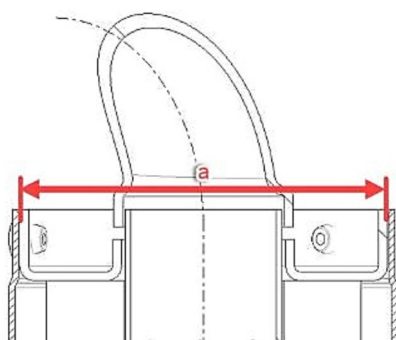
(i componenti interna devono essere smontato per misurare)

La misura all'interno dell'silenziatore (a) devo avere un massimo di 63,0 mm.

Nota

Non si tratta di una misura

del tubo perforato.



La marmitta e da montare fissa al telaio.

La marmitta e da montare con i due silent block originali (cod. 660920 e / o 260657).

L'elasticità dei due silent block è il solo movimento ammesso della marmitta.

La marmitta deve essere montata in una posizione neutrale senza "stressare" i due silent block.

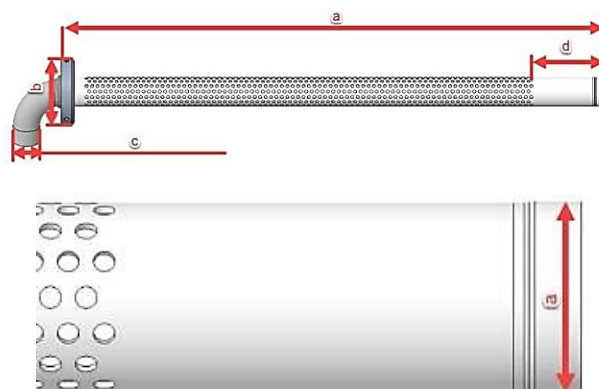
125 Micro MAX tubo perforato

ROTAX 273212

Le misure sono le seguenti:

- a) minimo 484 mm
- b) diametro esterno minimo 61mm
- c) diametro esterno massimo 26 mm
- d) minimo 63 mm

(a) Diametro minimo esterno 26,0 mm



Isolante marmitta ammesso Micro Max: Rotax no 297 982

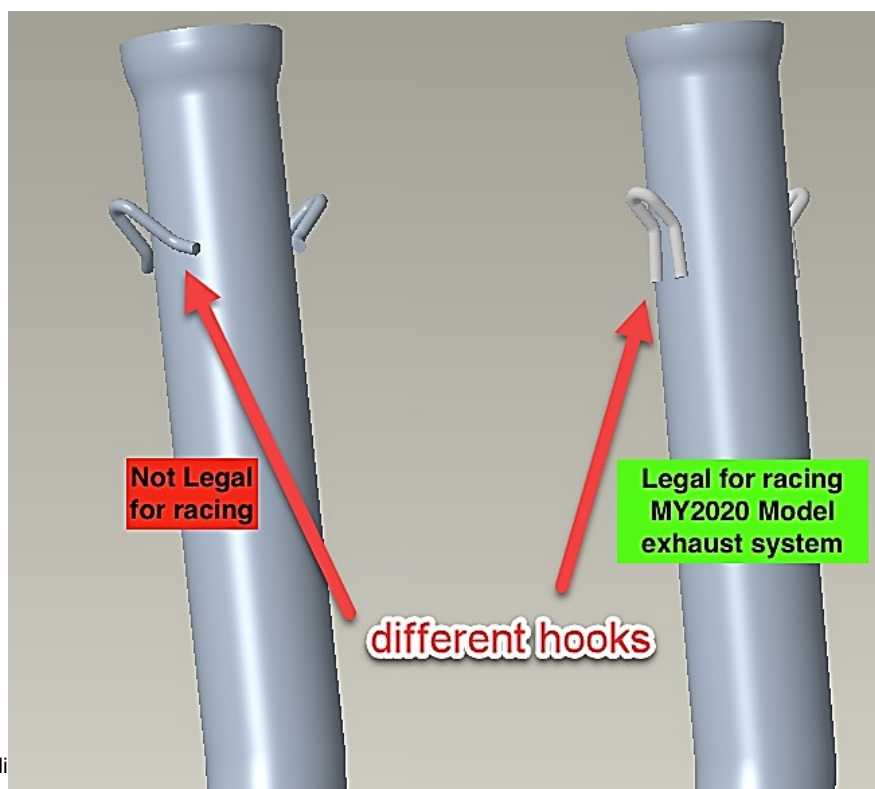
ROTAX 297982	Misura	Tolleranza
Misura minima (nuovo)	480 x 270 mm	+10 mm
		-10 mm
Peso (nuovo)	207 Gram	+31 Gram
		-31 Gram
Peso (usato)	245 Gram	+105 Gram
		-105 Gram

Nota

La sola marmitta ammessa per le categorie Micro e Mini è la versione evo20.

Ci sono tre differenze visive per identificare la versione evo20:

- 1) Attacco molla marmitta
- 2) Entrata della marmitta
- 3) Spessore della marmitta è 1,0 mm (vecchio sistema 1,5 mm – non è ammesso)



6.18 125 MINI MAX

Per la categorie Mini Max, la marmitta (Rotax 273137) è obbligatorio.

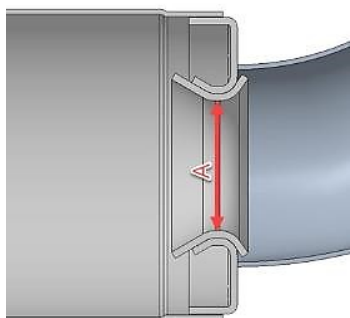
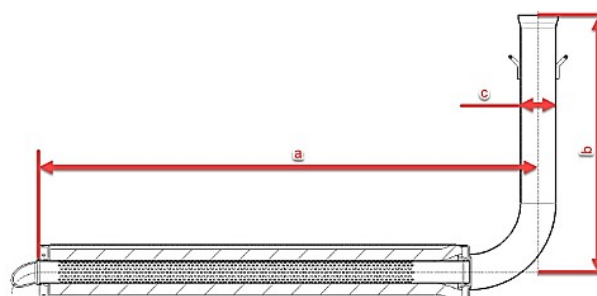
Il corpo esterno dello scarico è un componente comune al Micro MAX, ma con componenti interni alternativi.

Il silenziatore deve essere montato in una posizione in cui la direzione dell'uscita a gomito a 90° (direzione dei gas di scarico caldi) non danneggi alcun componente del telaio.

Il silenziatore deve essere montato e fissato in modo da garantire una tenuta completa intorno alla presa di scarico e all'anello di guarnizione.

Misure

- (a) 580 mm +/- 5mm
- (b) 299 mm +/- 5mm
- (c) 42 mm +/- 3mm



Una dima con la misura 28,0mm largo, spessore 1,5 mm non deve poter passare nella sezione "A" e una sfera d'acciaio del diametro di 26,0 mm deve poter passare nella sezione "A" all'interno della curva 90 gradi della marmitta.

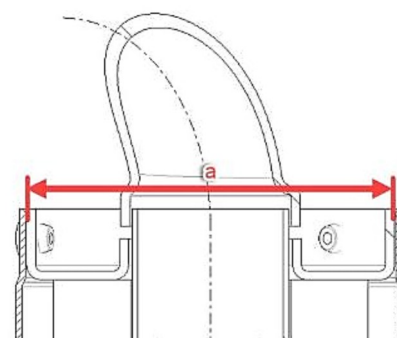
Tutti i gas di scarico devono passare la sezione "A".

(i componenti interna devono essere smontato per misurare)

La misura all'interno dell'silenziatore (a) deve avere il massimo di 63,0 mm.

Nota

Non si tratta di una misura del tubo perforato.



La marmitta e da montare fissa al telaio.

La marmitta e da montare con i due silent block originali (cod. 660920 e / o 260657).

L'elasticità dei due silent block è il solo movimento ammesso della marmitta.

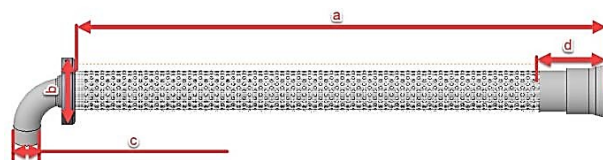
La marmitta deve essere montata in una posizione neutrale senza "stressare" i due silent block.

125 Mini MAX tubo perforato

ROTAX 273211

Le misure sono le seguenti:

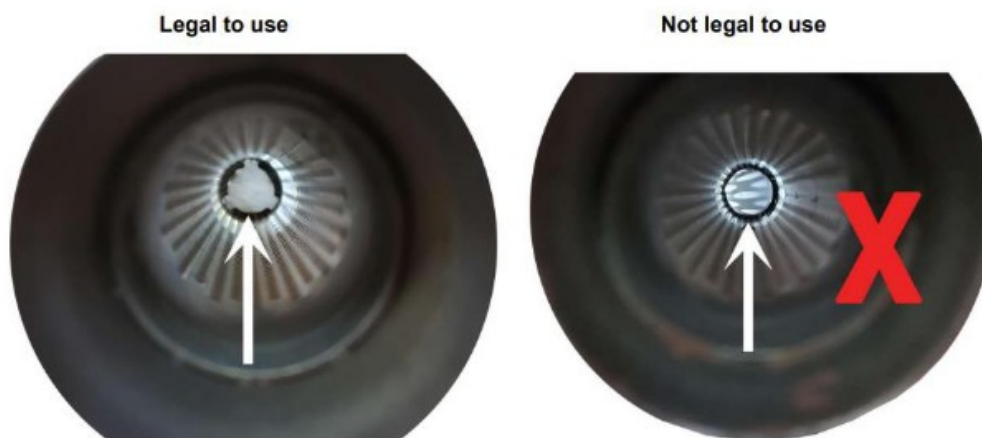
- e) minimo 480 mm
- f) diametro esterno minimo 61mm
- g) diametro esterno massimo 26 mm
- h) minimo 63 mm



Nota

Il tubo Mini Max è marchiato con una "X" o "O" visibile da esterno.

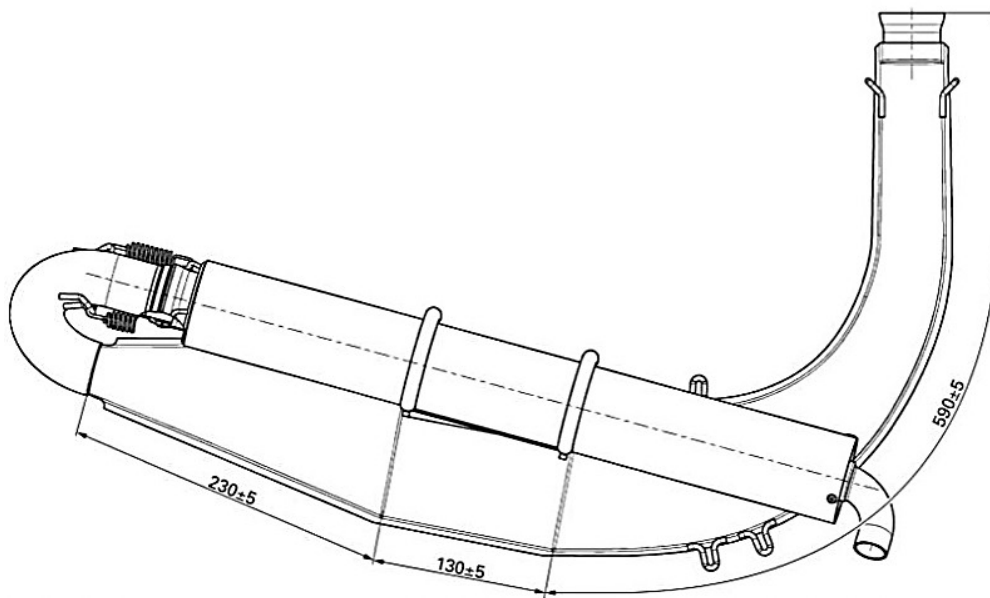
La rete metallica sottile deve coprire tutti i piccoli fori presenti sul tubo perforato. È solo il tubo perforato con il "triangolo" è ammesso. (vedi immagine)



Isolante marmitta ammesso Mini Max: Rotax no 297 985

ROTAX 297985	Misura	Tolleranza
Misura minimo (nuovo)	490 x 180 mm	+10 mm
		-10 mm
Peso (nuovo)	141 Gram	+22 Gram
		-22 Gram
Poso (usato)	230 Gram	+120 Gram
		-120 Gram

6.19 JUNIOR MAX AND 125 SENIOR MAX



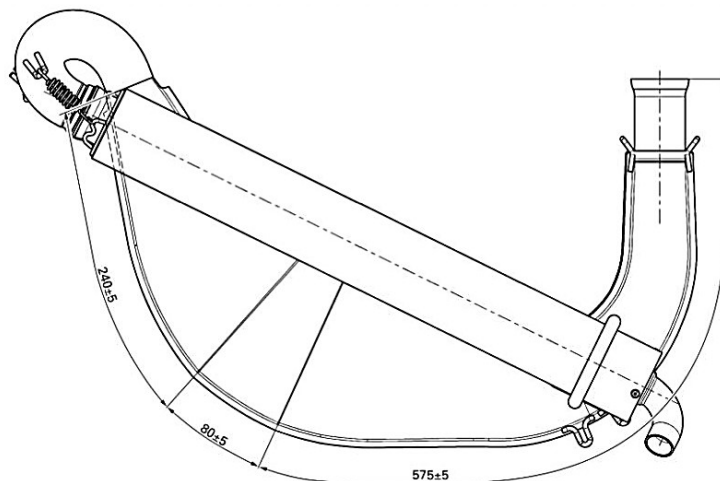
Il silenziatore deve essere montato in modo che i gas di scarico non brucino parti del telaio.

Isolante marmitta ammesso Junior e Senior Max: Rotax no 297 985

ROTAX 297982	Misura	Tolleranza
Misura minima (nuovo)	480 x 270 mm	+10 mm -10 mm
Peso (nuovo)	207 Gram	+31 Gram -31 Gram
Peso (usato)	245 Gram	+105 Gram -105 Gram

6.20 125 DD2 MAX

Il silenziatore deve essere montato in modo che i gas di scarico non brucino le parti del telaio.

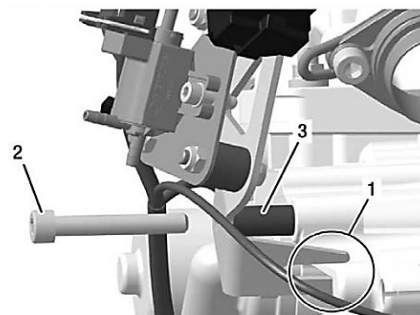


Misure da controllare	Lunghezza	Tolleranza
Lunghezza cono interno	590 mm	+5 mm -5 mm
Lunghezza della parte cilindrica	130 mm	+5 mm -5 mm
Lunghezza estremità del cono	230 mm	+5 mm -5 mm

ROTAX 297982	Misura	Tolleranza
Misura minima (nuovo)	480 x 270 mm	+10 mm -10 mm
Peso (nuovo)	207 Gram	+31 Gram -31 Gram
Peso (usato)	245 Gram	+105 Gram -105 Gram

6.21 SUPPORTO SEDILE (125 MAX DD2)

È ammesso un solo rinforzo sedile sul lato motore del kart. L'estremità del rinforzo del sedile deve essere fissato solo al motore utilizzando il foro filettato progettato per questo scopo. Questo è mostrato nella figura seguente. Il distanziale (3) può essere rimosso per questo motivo.



6.22 RAPPORTI

Per le categorie di seguito è necessario utilizzare un rapporto di trasmissione fisso. Gli unici pignoni consentiti sono quelli contrassegnati con la scritta "ROTAX" con un passo di 219.

È severamente vietato l'uso dei cosiddetti pignoni e corone a mezzo dente.

Un commissario tecnico può utilizzare un pignone ROTAX originale delle dimensioni definite come calibro modello per verificare la conformità al regolamento di cui sopra.

Micro Max Pignone 13 - Corona 80

Mini Max Pignone 14 - Corona 74

6.23 PROTEZIONE PIGNONE / CATENA

Sono ammessi i protezioni tipo evo 260772 e tipo 210346



----- FINE REGOLAMENTO TECNICO -----