



## Regolamento Rotax 2021

RMCI Appendice 2021/04 dal 12/05/2021

### Regolamento tecnico, marmitta

#### Appendice su 6.15 collettore di scarico

##### 6.15. Collettore di scarico

###### Mini

E ammesso solo il collettore marmitta con guarnizione.

Il diametro interno (A) deve essere per tutta la lunghezza (B) minimo 12,0 mm.

Diametro massimo (A):

**125 Micro MAX: 18,20 mm (273 192)**

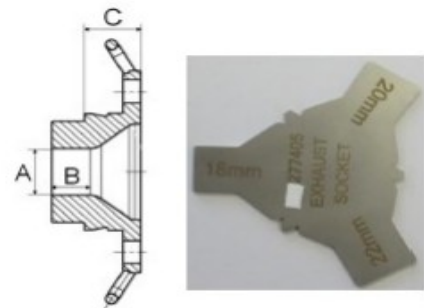
**125 Mini MAX: 22,20 mm (273 196)**

La misura (C) deve essere min. 18,5 mm

Il profilo all'interno dell'collettore di scarico deve essere misurato con la dima Rotax 277 405.

La dima deve essere messa il più possibile all'interno dell'collettore di scarico "senza guarnizione, pulito l'incrostazione".

**Deve rimanere una fessura di luce visibile tra il profilo della dima e il profilo dell'collettore di scarico.**



###### Junior, Max, DD2

**E ammesso solo il collettore marmitta con guarnizione.**

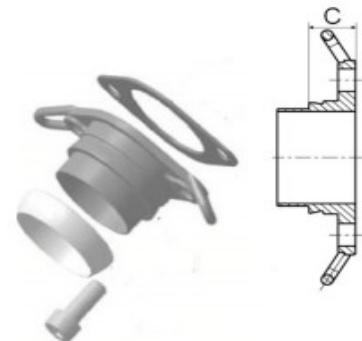
~~Ci sono due versioni del collettore di scarico ammesse:~~

~~Versione 1, senza guarnizione (figura sinistra),~~

~~Versione 2 con guarnizione (figura a destra)~~

La misura (C) deve essere minimo 15,5 mm ~~nella versione 2~~

Per fissare la marmitta al cilindro, possono essere utilizzate massimo 4 molle originali. Il "cavo di sicurezza" al collettore di scarico è vietato.



###### Importante:

Nel caso che la marmitta, durante lo svolgimento della gara possa avere una rottura che determina un aumento della rumorosità, al termine della gara il commissario tecnico preposto dovrà verificare l'effettiva rottura, redigere un rapporto, inviarlo ai Commissari Sportivi