



Rotax MAX Challenge ITALIA

Regolamento Tecnico 2020

**Micro / Mini / Junior / Max / Max Master
DD2 / DD2 Master / DD2 Gentleman**

Contenuto

- 1. Generale**
- 2. Equipaggiamento**
- 3. Sigillo Motore, controlli tecnici**
- 4. Modifiche motore, riparazioni e altro**
- 5. Specifiche tecnici dentro il sigillo per motori Rotax Max**
- 6. Specifiche tecnici al esterno del sigillo per motori Rotax Max**

1. **Regolamento Generale completo, con pagine da 1 – a 41.**
Ogni cosa che non è ammessa in questo regolamento è vietato.

1.1. **Classi**

I karts usati nel Rotax Max Challenge sono divisi nelle seguenti categorie:

125 Micro EL (Entry Level)

125 Mini Max
125 Junior MAX
125 MAX
125 DD2 / DD2 Master / DD2 Gentleman

Nota: Il motore Junior Max è la base per la configurazione del Mini Max e **Micro Max**
Solo le eventuali variazioni sono indicate

1.2. **Equipaggiamento**

1 telaio
1 Set di gomme da asciutto + 1 gomma di scorta anteriore o posteriore
1 Set di gomme da bagnato + 1 gomma di scorta anteriore o posteriore
2 motori
2 carburatori

2. **Materiale**

2.1. **Classe 125 Mini MAX, 125 Micro MAX EL**

TELAIO OMOLOGATI ACI CSAI (ACI SPORT) con validità fino al 2014 e quelli dal 01/01/2015 – 31/12/2020 e Telaio omologati CIK validi dal 01/01/2020

Telaio	950 mm
Micro Max EL	Peso minimo 105 kg
Mini Max	Peso minimo 115 kg

2.2. **Telaio 125 Junior MAX e 125 MAX**

Per il Rotax Max Challenge Italia, è consentito l'utilizzo telai omologati CIK FIA e telai registrati dell'importatore ROTAX Italia. (la lista dei telai registrati è disponibile sul sito rotaxmaxkart.it)

Sono ammessi solo tubi circolari

Diametro massimo dell'assale posteriore 50mm, spessore minimo come descritto nel R.T.I. 2018 CIK-FIA art.2.3.4.3.

Freni; Utilizzo solo freni omologati CIK/FIA.

Freni della 125 Junior MAX, 125 MAX con comando a pedale solo sull'asse posteriore R.T.I. CIK FIA 2018 art. 2.11

Tutti i telai dovranno poter fissare la Carenatura Anteriore come descritto nel Disegno Tecnico 2c R.T.I. 2018 CIK FIA.

Utilizzo del kit di montaggio per la Carenatura Anteriore delle seguenti marche:

Marca KG modello KMS n° Omologazione 1/CA/20-01/01/ET

Marca RIGHETTIRIDOLFI modello XTR n° omologazione 005-BK-99

2.3. Telaio 125 MAX DD2

Il telaio deve essere obbligatoriamente concepito secondo le regole stabilite dalla CIK-FIA per le categorie con il cambio (freni anteriori e posteriori obbligatori).

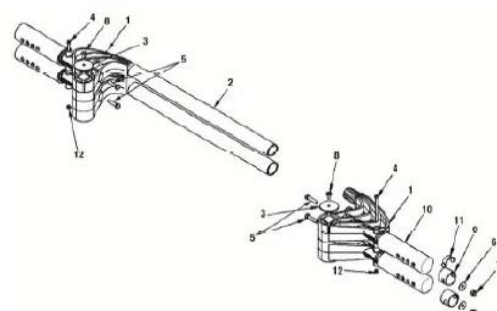
Freni; Utilizzo solo freni omologati CIK/FIA., R.T.I. CIK FIA 2018 art. 2.11

Ci sono due versioni ammesse:

- Telai con omologa CIK con paraurti posteriore CIK
- Telai approvati dalla Rotax con paraurti posteriore Rotax
(la lista dei telai approvati è disponibile sul sito rotaxmaxkart.it)

Paraurti tipo Rotax

Il sistema di protezione delle ruote posteriori deve obbligatoriamente essere quello Rotax: è valida solo la versione a due tubi. Nessuna parte deve essere aggiunta o rimossa dal contenuto originale (ad eccezione di un cavo metallico di sicurezza o collegamento a vite tra pos. 1 e pos. 2, nonché la targa con supporto). Possono essere utilizzati solo rulli di protezione originali Rotax (arancione o rosso).



2.4. Protezione telaio

L'uso delle protezioni telai in plastica della parte sinistra, destra e frontale sono ammesse. L'installazione e l'usura devono soddisfare il commissario tecnico.

2.5. Carrozzerie **Micro**, Mini, Junior e Max

Come da regolamento delle federazioni nazionali o CIK-FIA

La carrozzeria ammessa è solo quella con una omologazione CIK-FIA in corso di validità, o quella precedente, compreso il sistema di protezione ruote posteriori.

2.6. Carrozzerie DD2

Come da regolamento delle federazioni nazionali o CIK-FIA

La carrozzeria ammessa è solo quella con una omologazione CIK-FIA in corso di validità, o quella precedente. Per i telai senza omologa CIK è ammesso solo il sistema di protezione del retrotreno ROTAX. Per i telai con omologa CIK KZ, solo il sistema di protezione del retrotreno CIK-FIA è ammesso.

2.7. Pneumatici

Nessuna modifica delle gomme è permessa.

Le gomme devono essere montate in senso di rotazione predefinito su i cerchi.

Per garantire un maggior regolarità ai vari eventi, solo i pneumatici importati dall'importatore italiano possono partecipare alle prove del Trofeo Rotax Italia.

Lo strumento per individuare un eventuale trattamento dei pneumatici è il Mini RAE-Lite.

Con questo strumento è raccomandata una soglia minima di 4 ppm.

Selezione, Finali e RMCI Categorie **Micro**, Mini, Junior, Max, DD2 e DD2 Over

Mini / Micro

Asciutto Mojo C2 CIK	anteriore 4.0 x 10.0 – 5	posteriore 5.0 x 11.0 – 5
Bagnato Mojo CW CIK	anteriore 4.0 x 10.0 – 5	posteriore 5.0 x 11.0 – 5

Junior

Asciutto Mojo D2XX CIK	anteriore 4.5 x 10.0 – 5	posteriore 7.1 x 11.0 – 5
Bagnato Mojo W5 o W5 CIK	anteriore 4.5 x 10.0 – 5	posteriore 6.0 x 11.0 – 5

MAX / 125 DD2 / 125 DD2 Master

Asciutto Mojo D5 CIK	anteriore 4.5 x 10.0 – 5	posteriore 7.1 x 11.0 – 5
Bagnato Mojo W5	anteriore 4.5 x 10.0 – 5	posteriore 6.0 x 11.0 – 5

2.8. Acquisizione dati

E' ammessa qualsiasi apparecchiatura per la registrazione e la verifica di qualsiasi tipo di dati, purché non vada a modificare in alcun modo i particolari del motore o degli accessori

2.9. Materiali compositi

I materiali compositi (fibra di carbonio ecc.) sono proibiti con l'eccezione di sedili e pianali.

Leghe di metalli / sostanze diverse non sono considerati come materiali compositi

2.10. Sicurezza dell'equipaggiamento

Si applica l'articolo 3 del R.T.I. 2018 CIK-FIA.

Le tute, i caschi, le scarpe da kart, i guanti e le altre protezioni per i piloti devono essere conformi con i regolamenti della federazione nazionale o della CIK-FIA.

2.11. Benzina

La benzina da utilizzare è obbligatoriamente quella indicata dall'organizzatore sia come distributore che come tipo.

Benzina senza piombo in commercio (reperibile presso stazioni di servizio stradali), con un massimo di 98 ottani.

Fino al 31/03/2020

Olio XPS-Kartec Synmax 2 - stroke oil CIK homologation XPS KART TEC SYNMAX CIK 112376/01.

Dal 01/04/2020

Olio XPS-DYE – 2-stroke oil, CIK homologation.

La conformità dell'olio viene controllata con la luce INOVA X5 led.

La luce deve mostrare la miscela in colore verde.

2.12. Pubblicità su motori

Nessun adesivo di sponsor (eccetto ROTAX, BRP, MOJO, XPS) è ammesso sul motore o in qualsiasi altro accessorio del motore ROTAX. Tranne Rotax, BRP, Mojo, XPS e le seguenti piastre sul cilindro.

3. Motori, sigilli, controlli tecnici

I motori utilizzabili sono quelli conformi alle seguenti specifiche tecniche di seguito descritte.

Solo i motori registrati e importati dall'importatore italiano possono partecipare alle prove del Trofeo Rotax Italia.

Per il RMC Italiano, i motori autorizzati sono quelli controllati, sigillati dall'importatore ROTAX per l'Italia e controllati da uno dei Centri di Servizio designati dal distributore autorizzato.

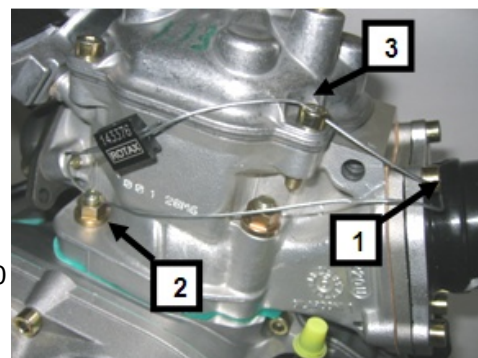
L'importatore Italiano ha pubblicato sul suo sito www.rotaxmaxkart.it la lista dei Centri di Servizio autorizzati a controllare e sigillare i motori.

Solo i motori che sono stati controllati e sulla cui Carta di Identità del Motore è riportato il timbro di uno dei distributori autorizzati o dei loro centri di servizio, possono partecipare alle gare del Trofeo Rotax Italia.

Nel caso in cui i commissari tecnici rilevano una non conformità, redigeranno un rapporto, comunicandolo ai Commissari Sportivi.

I Commissari Tecnici in qualsiasi momento, previa autorizzazione dei Commissari Sportivi, possono prendere come riferimento un particolare nuovo, fornito dal Promotore presente in loco.

SOLO I SIGILLI CON IL
BAR CODE ITALIANO
SONO AUTORIZZATI



Ad ogni nuovo sigillo utilizzato per chiudere un motore, il centro autorizzato che controlla e sigilla il motore è responsabile per le seguenti indicazioni della Carta di Identità del Motore, che appartiene al proprietario del motore.

Ogni motore deve essere sigillato, come da foto.

Il sigillo deve essere schiacciato con l'attrezzo (Rotax numero 27110).

Alle verifiche il pilota deve presentare:

Il motore o i motori con i sigilli intatti
La carta di identità del motore, riportante
il numero di serie corrispondente del motore,
il numero corrispondente del sigillo e
il timbro e la firma della autorità o delle
autorità che hanno controllato e sigillato il motore o i motori.



Durante una RMC, i centri di servizio non sono autorizzati a risigillare un motore fra le verifiche e la finale.

Il sigillo al motore aiuta a ridurre i tempi per le verifiche alle corse poiché durante l'evento gara solo gli accessori (carburatore, scarico, radiatore) devono essere controllati.

Naturalmente i tecnici addetti alle verifiche possono chiedere di aprire e ricontrollare un motore secondo le specifiche tecniche, prima o dopo una gara o in caso di contestazione. Se un sigillo di un motore è stato rotto (per qualsiasi ragione), il motore deve essere completamente ricontrollato, sulla base delle specifiche tecniche, e risigillato da un distributore ROTAX autorizzato o da uno dei suoi centri di servizio. Sono autorizzati solo componenti originali ROTAX, che sono specificatamente progettati e forniti per le categorie 125 Junior MAX, 125 MAX e la 125 MAX DD2, a meno di diverse indicazioni.

IL CONCORRENTE È RESPONSABILE DELLA VERIFICA DEL PROPRIO EQUIPAGGIAMENTO (TUTTI I COMPONENTI AL DI FUORI DEL SIGILLO DEL MOTORE E SOTTO MENZIONATI), PER ASSICURARE CHE L'EQUIPAGGIAMENTO SIA IN LINEA CON LE SPECIFICHE SOTTOSTANTI.

4. Modifiche, riparazioni

4.1. Modifiche

Né il motore né gli accessori possono in alcun modo essere modificati. Per modifica si intende qualsiasi cambiamento di forma, di contenuto o funzione che rappresenta una condizione di differenza da quanto originariamente progettato. Questo comprende l'aggiunta e/o la sottrazione di parti e/o materiale dal pacchetto di assemblaggio del motore a meno che non sia specificatamente consentito dal presente regolamento. L'adattamento di elementi specificatamente progettati per questo scopo non saranno classificati come modifiche, come ad esempio le viti di regolazione delle valvole del carburatore e dello scarico.

La riparazione della filettatura del basamento è permessa. (Ad eccezione dei filetti del pick-up che non possono essere riparati)

La riparazione della filettatura del cilindro (massimo una per cilindro) è permessa.

Eccezione: Tutti filetti sotto il basamento (per fissare il motore alla piastra o telaio) possono essere riparati.

Solo componenti originali ROTAX , progettati specificamente e forniti per il 125 Mini Max, 125 Junior MAX-, il MAX-125 e il motore 125 MAX DD2 sono legali, se non diversamente specificato.

Tutto quanto non espressamente ammesso nel REGOLAMENTO TECNICO è proibito.

4.2. Aggiunte interne

Non può essere aggiunto o tolto alcun materiale.

L'uso di rivestimenti termoisolanti o di ceramica all'interno o all'esterno del motore o della scarico è proibito.

L'uso di rivestimenti anti attrito all'interno o all'esterno del motore e/o dei suoi componenti è proibito.

4.3. Aggiunte legali

Copricatena, piastra motore, misuratore della temperatura acqua, tachimetro e conta ore, staffe di montaggio per il contenitore di raccolta del carburante e staffe supplementari per il montaggio della bobina entro i limiti specificati in questo documento.

Sensore per misurare temperature gas di scarico.

4.4. Accessori non tecnici

Chiusure non originali, anelli d'arresto, rondelle, cavi elettrici, alloggiamento per il cavo dell'acceleratore, misuratori di pressione e carburante (tipo e dimensione) sono ammessi se non diversamente specificato.

4.5. Misurazioni

Nel prendere le misure delle seguenti regole tecniche, l'accuratezza ammette uno scarto di 0,1.

La temperatura delle parti deve essere compresa fra +10° e +30°gradi..

Prima di fare qualsiasi decisione sul base di questo regolamento è obbligatorio di consultare il sito www.rotaxmaxkart.it per eventuali aggiornamenti disponibili.

Per non dare troppa fastidio (con le emissioni sonore), è vietato d'accendere il motore all'interno del parco chiuso. (ad eccezione di un piccolo test di massima 5 secondi)

5. Specifiche tecniche (all interno della piombatura) per i motori ROTAX kart

125 Micro/evo

125 Mini/evo

125 Junior MAX/evo

125 MAX/evo

125 MAX DD2/evo

5.1. Squish

125 Mini MAX/evo minimo = 1,20 mm

125 Junior MAX/evo minimo = 1,20 mm

125 MAX/evo minimo = 1,00 mm

125 MAX DD2/evo minimo = 1,30 mm

Lo squish deve essere misurato con un calibro e usando un filo di stagno da 2mm. L'albero a gomito deve essere girato a mano fino al punto morto superiore fino a schiacciare il filo di stagno. La zona di squish deve essere misurata sia sula lato destro che sul lato sinistro nella direzione dello spinotto. Conta il valore medio di due misure(senza tolleranza). Si raccomanda l'uso di filo di stagno da 2mm: part n. 580 130

125 Micro MAX:

125 Micro MAX/evo minimo = 2,40 mm

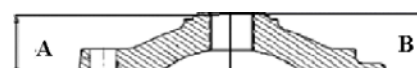
Per avere lo squish 2,40 mm è obbligatoria la guarnizione in alluminio (Rotax no. 626 420) con minimo due guarnizioni (di carta). Lo squish deve essere misurato con un calibro certificato e usando un filo di stagno da 3mm. (Rotax no 580 132)

5.2. Inserto camera di combustione

Il numero identificativo sul pezzo deve essere 223 389 o 223 389 1 o 223 389 2 o 223 389 2/1 o 223 389 2/2

Sul pezzo deve essere incisa la parola ROTAX e/o Made in Austria

L'altezza dell'inserto della camera di combustione deve essere 27,55mm con una tolleranza di +0,0/-0,1mm (A) e 28,8mm con una tolleranza di +/-0,2mm (B)



Il profilo dell'inserto deve essere controllato

con una dima ROTAX parte n. 277 390)
con una luce uniforme fra la
dima e la testata lungo tutto il profilo.



NOTA: questo controllo serve solo come riferimento.
In caso di dubbio delle misurazioni più dettagliate
potrebbero rendersi necessarie per stabilire
la conformità o meno.

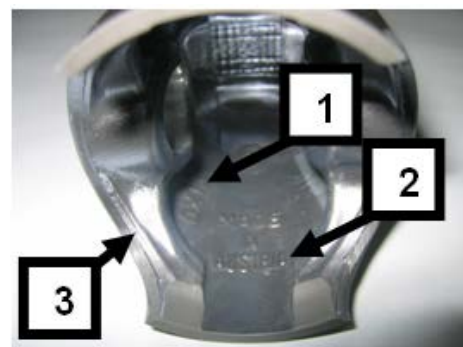
5.3. Pistone e segmento

Pistoni originali, con una fascia,
di alluminio rivestito o non.

All'interno il pistone deve riportare incisa la scritta ELKO (1) o
MADE IN AUSTRIA (2).

La aree lavorate sono: la parte finale superiore del pistone,
il diametro esterno, il solco per la fascia del pistone,
l'alesaggio per lo spinotto, il diametro interno della parte
finale bassa del pistone e alcune rimozioni di impurità
preesistenti effettuate in fabbrica del mantello del pistone
e dovute alle operazioni di taglio.

Tutte le altre parti non sono lavorate e sono pressofuse



Ogni lavorazione meccanica o chimica del pistone è vietata.

Esempio: La rimozione parziale del deposito carbonioso nella zona di misura squish è vietata.

Fascia del pistone originale, 1mm,
rettangolari e magnetiche.

La fascia deve riportare
la scritta "ROTAX 215 547" o "ROTAX 215548" o
"ROTAX 215548 X"



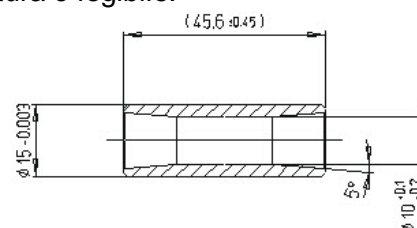
La fascia del pistone è legale anche quando solo un parziale della scrittura è leggibile.

5.4. Perno della biella

Il perno della biella è fatto di acciaio magnetico

Le dimensioni sono quelle riportate nel disegno

Il peso minimo non deve essere inferiore ai 31,00g



5.5. Cilindro

Cilindro in lega leggera con placcatura in GILNISIL. Non sono ammesse placcature del cilindro. Cilindro con un sola luce di scarico principale. Diametro massimo del cilindro = 54,035mm (misurato 10mm sopra la luce di scarico). Il cilindro deve essere marchiato con il logo ROTAX (vedi foto sotto).

**Per il motore sono ammessi solo i seguente cilindri: Junior 223994, MAX 223993 e DD2 613 933.
Solo i cilindri con le lettere sono ammessi. (Scritta laterale sul pacco, esempio "NL").**

5.5.1. I cilindro devono avere la scrittura "ROTAX" – vedi seguente immagine

125 Mini Max, Junior MAX

Cilindro senza valvola di scarico pneumatica temporizzata.

Il cilindro deve essere marchiato con il numero identificativo 223 994



125 MAX

Cilindro con valvola di scarico pneumatica temporizzata.

Il cilindro deve essere marchiato con il numero identificativo 223 993 (marchiato con fusione o lavorato a macchina)



125 MAX DD2

Cilindro con valvola di scarico pneumatica temporizzata. Il cilindro deve essere marchiato con il numero identificativo 613 933



5.5.2. Altezza del cilindro

(misurato con un calibro digitale, altezza minimo 200mm).



125 Mini Max:	87,00 mm -0,05/+0,1 mm
125 Junior MAX e 125 MAX:	87,00 mm -0,05/+0,1 mm
125 MAX DD2:	86,70 mm -0,05/+0,1 mm

5.5.3. Superficie cilindro

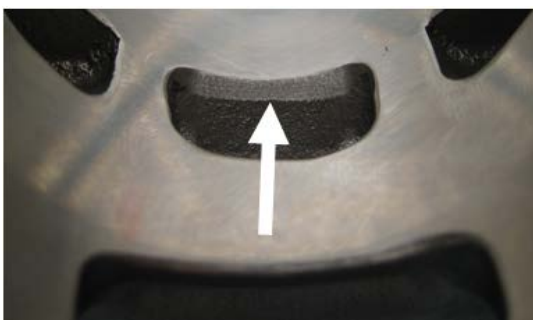
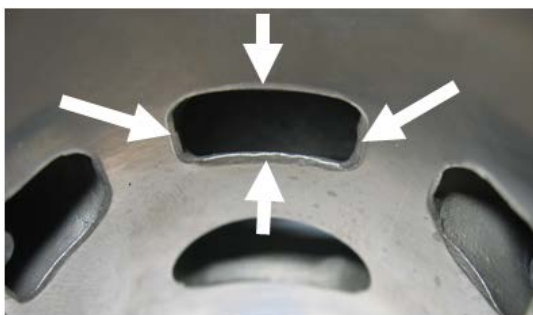
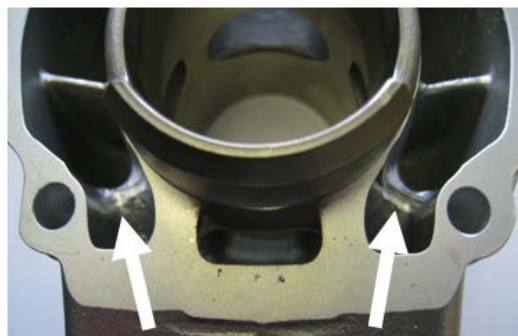
Tutte le luci di travaso e i passaggi hanno superfici finite di metallo pressofuso eccetto alcune rimozioni (operate dal costruttore) di sbavature della colata nell'ugello di entrata, di scarico e tutti gli altri passaggi. Tutte le luci hanno i bordi smussati per evitare che le fasce elastiche si impiglino. Qualsiasi altro tipo di lavorazione è proibito. Il bordo superiore della luce di scarico può evidenziare alcune lavorazioni effettuate dal costruttore. La flangia di chiusura della cavità di scarico può mostrare segni di lavorazione da parte del costruttore.

Tutte le luci hanno bordi smussati. Ogni ulteriore lavorazione non è permessa.

Sui cilindri riportanti il codice 223 993 e 223 994 la lavorazione CNC del bordo superiore della luce di alimentazione centrale è permessa.

La flangia di chiusura della cavità di scarico può mostrare superfici finite di metallo pressofuso o segni di lavorazione da parte del costruttore.

Il bordo superiore della luce di scarico può mostrare o una finitura di metallo pressofuso... (immagine a sinistra) o segni di lavorazione CNC (immagine centrale) o segni di lavorazione CNC combinati con segni di levigatura manuale. (Immagine a destra)

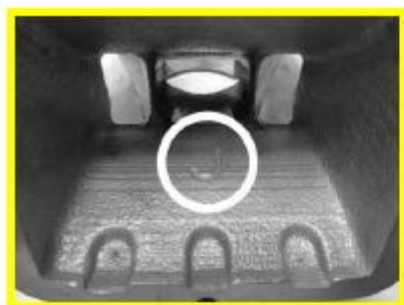


La luce di scarico può presentare segni di levigatura manuale parziale operata dal costruttore per eliminare piccole sbavature da fusione o le sbavature di NIKASIL alla fine della placcatura in NIKASIL.

Cilindro "3D"

Cilindri marcato con numero 223 994, 223 993 e 613933 possono avere una lettera di riconoscimento nel condotto d'aspirazione.

Lo scarico e lo parte alta del travaso dei Cilindri marcato con numero 223 994 e 223 993 con una lettera di riconoscimento nel condotto d'aspirazione sono lavorato CNC.



Single Core Cylinder:
linear structured cast finish surface



5.5.4. Forma Collettore marmitta

cilindro 223 994 lavorato CNC:

Le dimensioni orizzontale e verticale dello scarico deve essere controllato con la dima (Codice Rotax 676 240).

cilindro 223 993 lavorato CNC:

Le dimensioni orizzontali e verticali dello scarico deve essere controllato con la dima (Codice Rotax 676 245).



La dima deve essere inserita nello scarico orizzontalmente verticalmente.

La dima non deve toccare il piano del collettore.

5.5.5. Altezza dello scarico

L'altezza dello scarico deve essere controllato con la dima Rotax codice no. 277 402.

La dima deve essere inserita nel cilindro (al punto più alto dello scarico) più all'interno possibile.

In questa posizione la dima non deve toccare il piano del cilindro.



e

5.6. Sistema aspirazione

5.6.1. Pacco lamellare

Il gruppo della valvola lamellare è equipaggiata con 2 stopper e 2 lamelle, ognuna con tre petali. Lo spessore delle lamelle è 0,6mm +/-0,10mm

5.6.2. Aspirazione

Tra la congiunzione del profilo interno del condotto d'uscita e la faccia di battuta del carburatore possono essere presenti alcune rimozioni di materiale effettuate dalla casa costruttrice.

L'operazione di sbavatura consiste in un piccolo smusso inferiore a 3 mm di larghezza tra queste due facce. Nessun'altra lucidatura o lavorazione aggiuntiva è permessa.

125 Mini Max, 125 Junior Max, 125 Max

La flangia del carburatore è marcata con codice "267915" e il nome "ROTAX" o solo "267916"

125 DD2

La flangia del carburatore è marcata con codice "267410" e il nome "ROTAX" o solo "267411"



5.7. Albero motore

5.7.1. Biella

Corsa: 54,5mm ± 0,1 mm

La biella deve presentare il numero stampato 213 o 365 o 367 o 362 sullo stelo.

Lo stelo della biella 213, 365 e 367 non è lavorato, e di color rame.

Lo stelo della biella 362 è grigio.

La rettifica o lucidatura dello stelo della biella non è permessa.



5.7.2. Segnale accensione sull'albero

Inserire la dima (Rotax 277391) sull'albero.

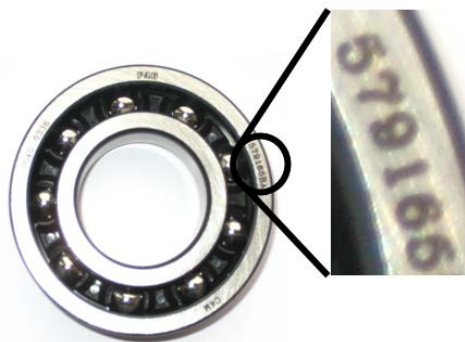
Il foro nella dima deve essere allineato con il con il perno dell'albero motore.

I due bordi del pezzo lavorato sull'albero motore devono essere in linea (+/- 0,5mm) con i bordi corrispondenti (MAX o DD2) della dima.



5.7.3. Cuscinetti di banco

Cuscinetti di banco albero motore, sono consentiti solo i FAG 6206. (deve essere contrassegnato con il codice 579165BA o Z-579165.11.KL)



5.8. Albero di equilibratura

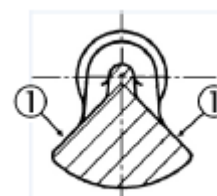
L'albero di equilibratura e gli ingranaggi di equilibratura devono essere montati.

Mini, Junior e MAX

Sull'albero di equilibratura il codice 6237948 o 6237949 deve essere visibile sulla superficie (1).

La superficie (1) non è lavorata e deve mostrare una superficie in metallo pressofuso.

Il peso minimo dell'albero asciutto non deve essere inferiore a 255 grammi.



5.9. Scatola del cambio a 2 velocità (125 MAX DD2)

L'albero primario con 19 denti per la 1 marcia e 24 per la seconda

L'ingranaggio folle per la 1 marcia deve avere 81 denti

L'ingranaggio folle per la 2 marcia deve avere 77 denti

5.10. Carter motore

Come fornito da costruttore. Non è permesso alcun tipo di lucidatura, rettifica, lavorazione.

6. Specifiche tecniche (al di fuori del sigillo motore) per i motori kart ROTAX

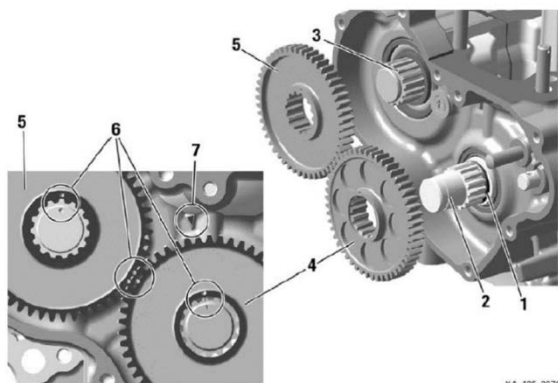
125 Mini MAX/evo
125 Junior MAX/evo
125 MAX/evo
125 MAX DD2/evo

Il concorrente è responsabile della verifica del proprio equipaggiamento (tutti i componenti al di fuori del sigillo del motore e sotto menzionati), per assicurare che l'equipaggiamento sia in linea con le specifiche sottostanti.

6.1. Bilanciamento ingranaggi (125 Mini MAX, 125 Junior MAX e 125 MAX)

Solo ingranaggi in ferro sono permessi. (spessore minimo 8,8 mm)

Gli ingranaggi di bilanciamento devono essere installati e allineati secondo le istruzioni del manuale di riparazione.

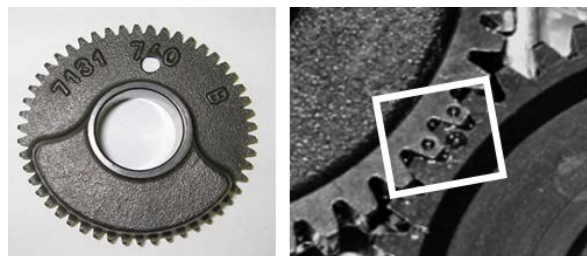


Bilanciamento ingranaggi (125 MAX DD2)

Gli ingranaggi di bilanciamento devono essere inseriti sull'albero a gomiti. Gli ingranaggi devono essere inseriti sull'albero primario e devono essere allineati con l'ingranaggio conduttore secondo il manuale di riparazione.

Versione 1:

I contrappesi devono avere superficie stampata (solo vecchia versione)



Versione 2:

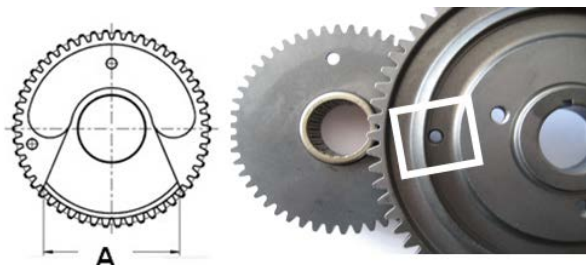
I contrappesi possono essere lavorati (solo nuova versione).

La dimensione A

(la parte più larga del contrappeso)

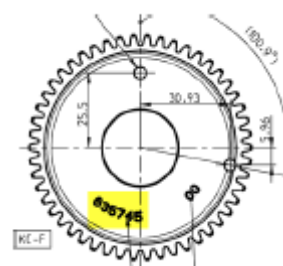
deve essere 53mm +/-0,5 o 57,0mm +/-0,5

Peso minimo contrappesi (asciutti) deve essere 240 gr.



Versione 3:

Rotax numero 635745 (visibile sull'ingranaggio), il contrappeso può avere una superficie lavorata. Il peso minimo contrappesi (asciutti) deve essere 255,0 gr.



6.2. Frizione

6.2.1. Componenti

Mini, Junior e MAX

frizione a secco con inserimento a massimo 4000 giri, ciò significa che il kart (senza pilota) deve iniziare a muoversi a 4000 giri massimo. Due tipi di frizione sono ammesse (posizione 1, con e senza buchi)

Le due versioni sono marchiate con la scritta "ROTAX". Gli elementi della frizione possono essere sia non trattati sia nitrati.

Sono ammessi due tipi di campane (pos 3), ogni campana e marchiata con la scritta "ROTAX"

Nessuna lubrificazione o sostanza aggiuntiva è ammessa all'interno della **campana della frizione**.

Sui motori deve essere montata la gabbia a rulli o la boccola, per il pignone da 11 denti e comunque sempre l'O-Ring (pos 2)

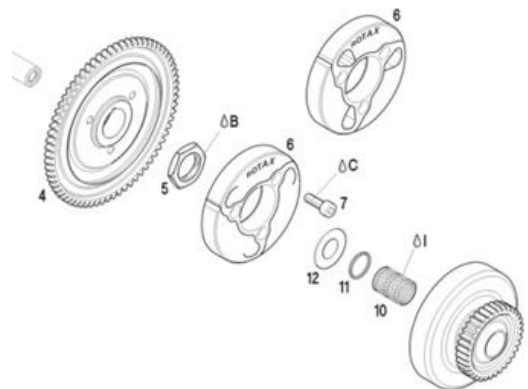


125 MAX DD2

La frizione a secco con inserimento a massimo 4000 giri. Ciò significa che il kart (senza pilota) deve iniziare a muoversi a 4000 giri massimo.

Gli elementi della frizione possono essere sia non trattati sia nitrati.

L'O-Ring (pos 11) deve essere montato.



6.2.2. Misure delle frizioni

Spessore della frizione (A)

Tutti i motori minimo 24,10 mm

La misurazione deve essere presa verso i 3 punti aperti della frizione, 5 a 10 mm della scanalatura lavorata
Tutti i pezzi della frizione devono essere completamente chiusi, senza divario.



Altezza della frizione (B)

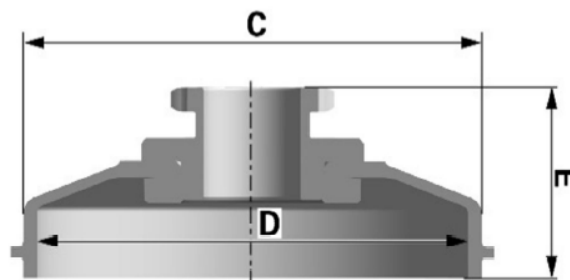
Micro, Mini, Junior, Max: minimo = 11,45 mm

DD2: minimo = 14,45 mm

Diametro esterno della campana frizione (C)

Minimo = 89,50 mm

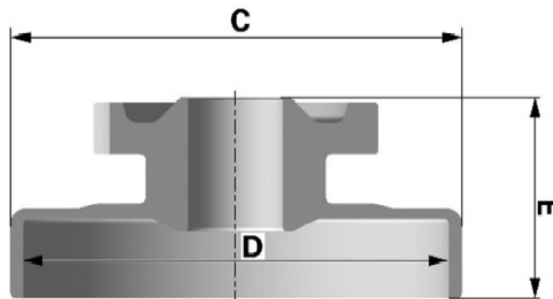
La misura deve essere presa con un calibro digitale verso il raggio della spalla (non verso l'apertura della frizione)



Diametro interno della campana frizione (D)

Massimo = 84,90 mm

La misura deve essere presa con un calibro digitale al centro della campana. (Nell'area contatto tra la frizione e la campana)



Altezza totale della campana frizione con pignone / primario (E)

Micro, Mini, Junior, Max minimo 33,90 mm

DD2 minimo 39,50 mm

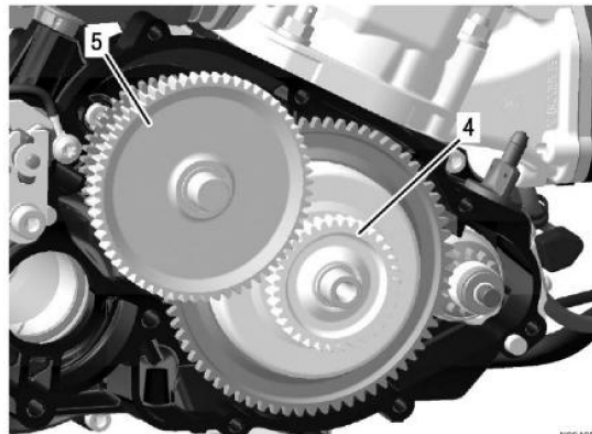
6.3. Guida primaria (125 MAX DD2):

Opzioni d'uso per combinazione rapporti cambio:

Solo cambi originali (4 + 5) con le seguenti combinazioni sono ammessi.

Primaria	Secondaria
32	65
33	64
34	63
35	62
36	61
37	60
38	59

Una combinazione specifica supplementare può essere determinata per una singola gara da una regola supplementare.



6.4. Cambio marce (125 MAX DD2)

La seconda velocità lavora sul selettore cambio situato sul piantone di sterzo e porta il cambio marcia per mezzo di cavi che arrivano al motore.

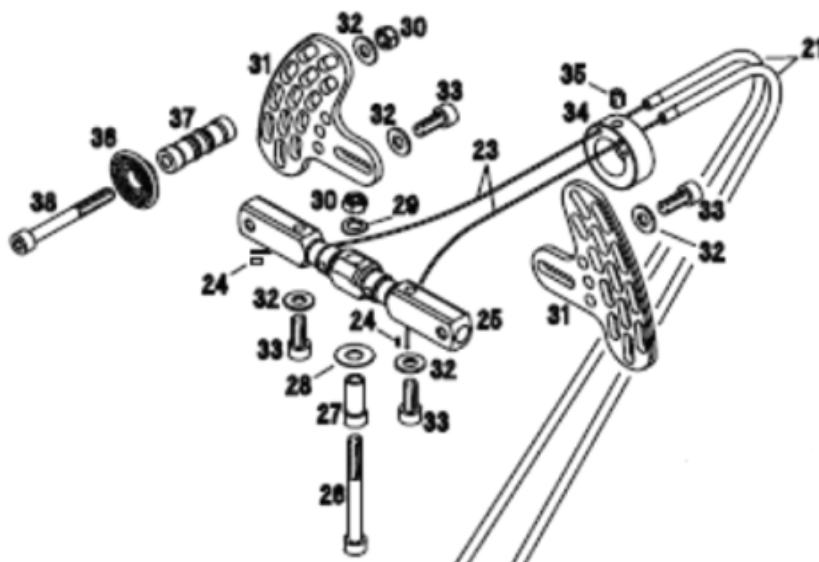
C marcia in alluminio

l'aggiunta e/o la sottrazione di materiale non originale al selettore del cambio è vietato.

Montare il selettore del cambio (pos 31) sopra o sotto la leva cambio (pos 25) è ammesso.

Pezzi optional (pos 36 a 38) possono essere montati sul selettore cambio (pos 31) in ogni posizione.

E permesso piegare il selettore cambio (la paletta) per allinearla al volante.



6.5. Configurazione accensione

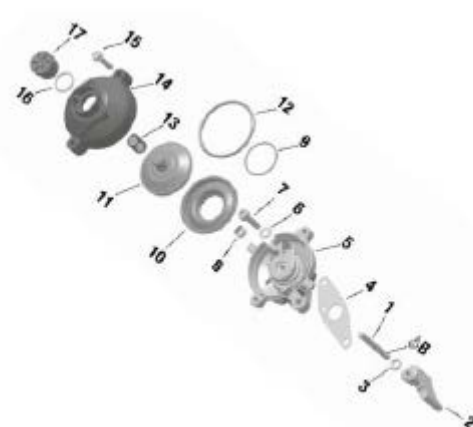
La combinazione dei componenti è limitata alle seguenti specificazioni

Tipo di motore	Mini	Junior	MAX e DD2
Accensione Dell'Orto evo	X	X	X
Valvola elettronica evo			X
Carburatore XS	X	X	X
Marmitta sistema evo	X	X	X

6.6. Valvola scarico (125 MAX e 125 MAX DD2)

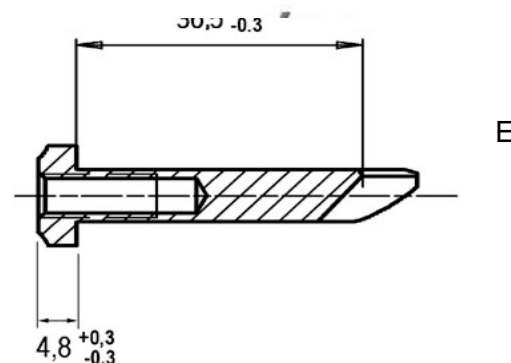
Il sistema valvola scarico deve essere usate con tutti i componenti montati.

E ammesso solo la configurazione con la molla sopra (pos 13). La molle è montata tra il pistoncino e il coperchio.



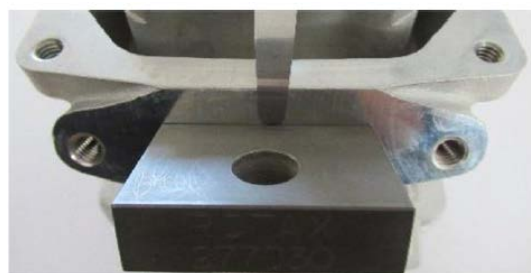
6.6.1. Valvola di Scarico (125 MAX e 125 MAX DD2)

La lunghezza della valvola (Posizione 4, per la pneumatico, e posizione 2 per l'elettronica) è 36,5 mm +0,20 mm/-0,30 mm. Larghezza del collare 4,8 mm +/-0,3 mm ammesso solo il polmone color verde (pos 11 della valvola di scarico pneumatica, e posizione 10 della valvola scarico elettronica , Rotax numero 260 723).



6.6.2. Distanza valvola di scarico

Se il pistone viene mosso in direzione della parte superiore del cilindro fino a coprire completamente per la prima volta la luce di scarico, deve essere possibile inserire lo spessimetro della valvola di scarico (ROTAX part n. 277030) fino a quando si ferma sulla superficie del cilindro (non deve essere possibile inserire uno spessimetro di **0,25mm**)
La modifica della guarnizione della valvola di scarico (ROTAX part n. 250 231) è illegale.



6.6.3. Valvola scarico elettronica

Nel tubo è **possibile** inserire un inserto riduzione ❶ originale Rotax.
La direzione dell'inserto è libera.



6.6.4. Settaggio valvola di scarico

La valvola di scarico elettronica offre due differenti settaggi per l'apertura della valvola (A o B).

(A) .. seconda massa non collegata

(B) .. seconda massa collegata

Entrambe possono essere usate.



6.7. Accensione

Accensione digitale, variabile. Non è possibile né necessaria alcuna modifica.

6.7.1. Candela

Micro Mini

Candela

NGK GR8DI-8 o NGK GR9DI-8

Spessore elettrodo (massimo):

Lo spessore di 1,20 mm non deve entrare tra i due elettrodi.

Junior, Max

Candela

NGK GR8DI-8 o NGK GR9DI-8

Spessore elettrodo (massimo):

Lo spessore di 1,00 mm non deve entrare tra i due elettrodi.

DD2

Candela

NGK GR8DI-8 o NGK GR9DI-8

Spessore elettrodo (massimo):

Lo spessore di 1,00 mm non deve entrare tra i due elettrodi.

6.7.2. Connettore Candela

Una versione è ammessa: Rosso, marcato NGK (vedi immagine)



6.7.3. Pick-up

Il pickup deve essere marcato con il n°029600-0710 sulla prima riga.

SUGGERIMENTO:

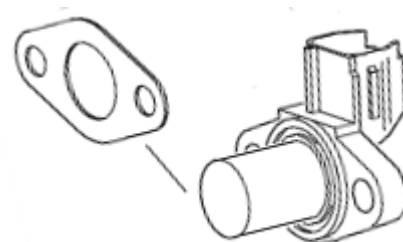
In caso di dubbio un facile procedimento di controllo consiste nel piazzare una sfera d'acciaio (3-5mm di diametro) sul pickup (lato motore).

La sfera deve rimanere al centro della superficie del pickup



È possibile montare massimo due guarnizione (Rotax 431 500, spessore 0,8mm) tra il pick-up e il basamento (piano pick-up non lavorato)

Basamento → O-Ring → Guarnizione → Pick Up



6.7.4. Accensione

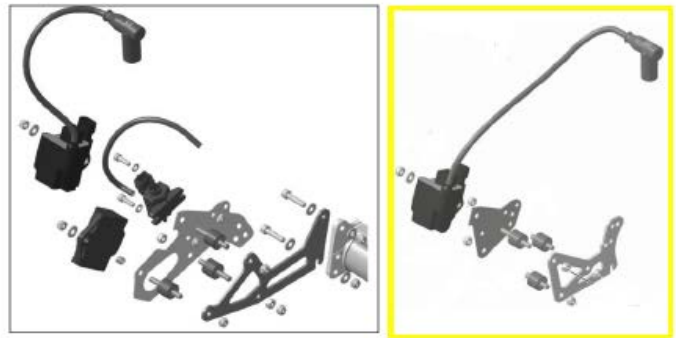
I Commissari Sportivi possono richiedere il cambio dell'accensione con una nuova completa, fornita dal Promotore della gara, in qualsiasi momento.

Accensione Dellorto

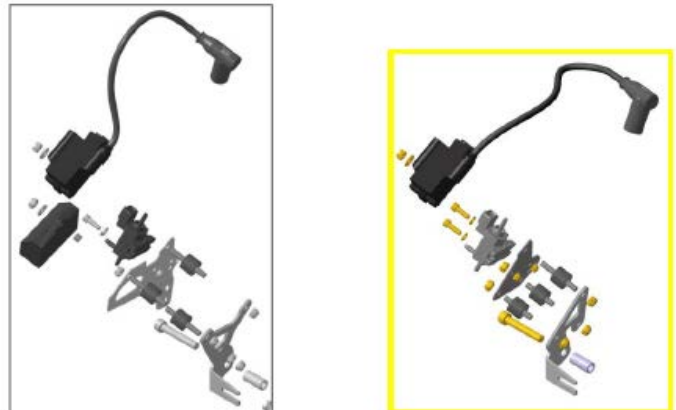
Bobina (uguale per tutti motori) con centralina specifica per ogni tipo di motore.

La bobina e la centralina (e l'elettrovalvola per il motore Max e DD2) devono essere montati con tutti i componenti come da immagine. Quando ci sono problemi per montare il supporto, è ammesso montare la piastra supporto (solo Junior e Max) con due distanziali da 20 mm sul carter motore.

Micro, Mini, Junior e MAX



DD2



Il cavo di massa è da collegare sul silent block con la vite lunga.
La rimozione della verniciature nei punti indicati da Rotax,
è una modifica accettabile per fare la massa.
Solo per i motori MAX evo è Junior evo.
La forma estetica della bobina deve essere uguale all'immagine.
La bobina di accensione deve presentare 2 spinotti
nella parte terminale.
Le bobine possono presentare due etichette,
"BRP 666820" e "NIG 0105".
Anche senza l'etichette, le bobine sono ammesse.
La lunghezza del cavo deve essere quella originale,
e la lunghezza visibile del cavo deve essere minimo 210mm:



Tutti le centraline elettroniche sono etichettate con adesivi:

125 Micro	"666815"
125 Mini	"666818"
125 Junior MAX:	"666813"
125 MAX:	"666815"
125 MAX DD2:	"666816"

6.7.5. ECU

Bobine verificabili con l'ECU tester (Rotax no. 276230)

Dopo la prova con ECU tester (Rotax no. 276230) si vedrà il seguente risultato:

125 Micro MAX
66815MAX
!! TEST OK !!

125 Mini MAX
666818MINIMAX
!! TEST OK !!

125 Junior MAX
666813JNRMAX
!! TEST OK !!

125 MAX
666815MAX
!! TEST OK !!

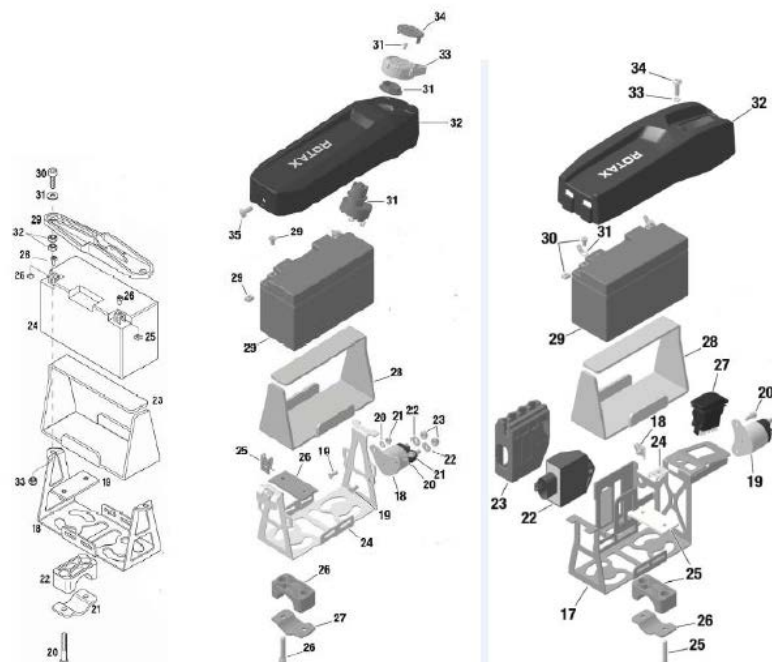
125 MAX DD2
666816MAXDD2
!! TEST OK !!



6.8. Batteria, supporto batteria

Sono ammesse solo batterie originali
YUASA YT7B-BS (con e senza adesivo Rotax)
ROTAX RX7-12B or RX7-12L (lithium iron phosphate type)

La batteria deve essere fissata con gli attacchi originali e il coperchio originale (vedi illustrazione) e



deve essere fissata al telaio lato sinistra, vicino al sedile con almeno due viti.

6.9. Silenziatore **Micro, Mini, Junior e MAX**

Deve essere usata la versione nuova con il filtro per l'aria lavabile integrato. Tutte le parti devono essere montate come da schema sottostante. Devono essere usati i supporti fissati con due viti (sia in condizioni da asciutto che da bagnato).

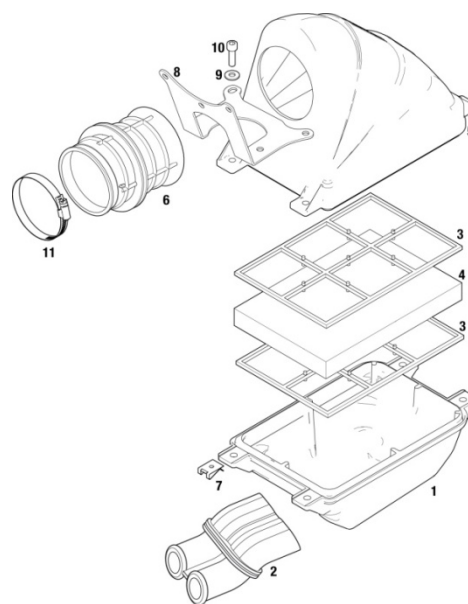
La parte inferiore riporta il marchio (all'interno) ROTAX part n. 225 015

Il tubo (pos 2) e la flangia carburatore (pos 6) sono marcati con "ROTAX".

La scatola del silenziatore, la parte inferiore riporta il marchio (all'interno) ROTAX part n. 225 015

Nella versione nuova la scatola del silenziatore è marchiata nella parte superiore (all'interno) con ROTAX part n. 225 025.

Sono ammesse due versioni del filtro aria (pos 4). Tipo verde/arrangia (doppia), tipo verde/nera marchiato "TwinAir" (doppia).



Dipende del grado della lubrificazione del filtro e da come stato pulito, il color può variare.

Il filtro deve essere assemblato come predefinito nella illustrazione tra i due supporti (pos 3) e devono coprire tutta la superficie della scatola sopra (pos 1).

Qualsiasi modifica "riparo" montato sulla scatola silenziatore è vietata. (anche in caso di gara bagnata)

125 MAX DD2

Silenziatore con il filtro per l'aria lavabile integrato.

Il silenziatore (Pos. 1) è marcato internamente con ROTAX part 225 012 (4 clips) o 225013 (5 clips)

La copertura (pos 2) del silenziatore è marcata internamente con ROTAX part n. 225 022 (4 clips) o 225 023 (5 clips)

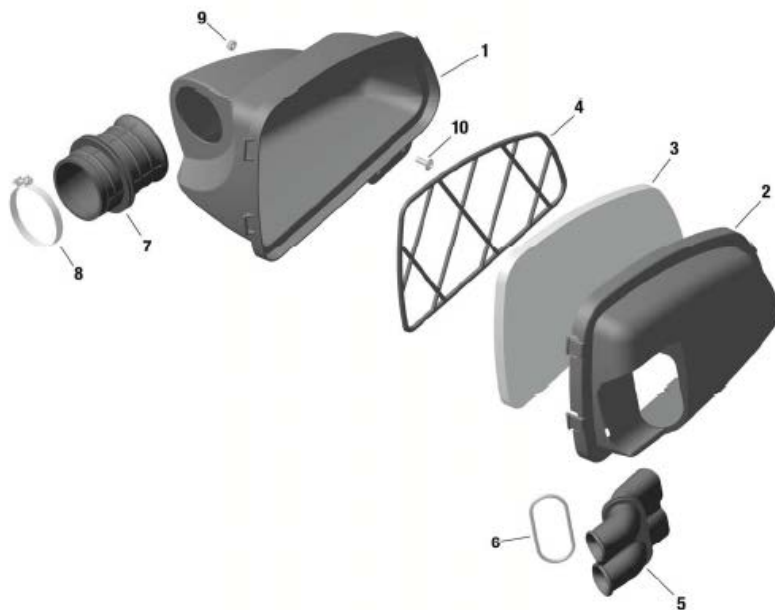
Ci sono due versioni del filtro (pos 3) ammesso:

Versione 1: con scocca in ferro integrato

Versione 2: con scocca in plastica separato

Il filtro deve essere assemblato fra la scatola del silenziatore e la copertura del silenziatore cosicché l'intera area della scatola del silenziatore sia coperta.

Qualsiasi modifica "riparo" montato sulla scatola silenziatore è vietata. (anche in caso di gara bagnata)



Il silenziatore nuovo tipo (5 clips, 225 013) è da usare senza O-Ring.

Per il silenziatore vecchio tipo (4 clips, 225 012) l'O-Ring è obbligatorio.

Qualsiasi modifica "riparo" montato sulla scatola silenziatore è vietata. (anche in caso di gara bagnata)

6.10. Carburatore

Utilizzo esclusivo Carburatore Dell'Orto tipo "XS".

Modello: "VHSB 34" marchiato sulla sede del carburatore.
"XS" stampato sulla sede del carburatore.

La superficie dell'estremità inferiore non deve essere lavorata.

Tutti carburatori dovranno essere piombati da un centro servizio Rotax autorizzato per poter partecipare alla manifestazione.

Tappo a vite del carburatore è un optional utilizzabile (codice Rotax 261030)

In nessun caso è possibile lavorare il tappo a vite ne sostituire la guarnizione originale.

Per il controllo vale il confronto con una originale.



I due raccordi di sfiato devono essere collegati con l'originale tubo di sfiato, minimo 155mm (codice Rotax 260260). La posizione di apertura del tubo deve esser posizionata sul lato posteriore del carburatore.

La regolazione della vite dell'aria e del minimo sono liberi.

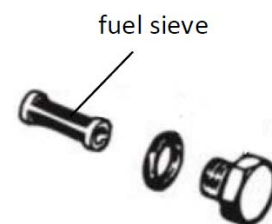
La posizione dello spillo è libero.

Tutti getti devono essere sempre stretti.

L'organizzazione si riserva di definire una misura per il getto del massimo, con una comunicazione ufficiale.

L'interno del venturi può avere segni di lavorazione CNC.

Il carburatore può essere usato con o senza filtro benzina (268042) all'interno.



Il bilanciere non deve toccare il bordo della dima. (Rotax numero 277 400). La misurazione deve essere fatta senza guarnizione della vaschetta in posizione inversa.



Valvola a spillo 150

Valvola a spillo solo con simbolo diamante "INC".



Getto dell'aria marchiato con la scritta "60"

Regolazione particolare per Dell'Orto VHSB 34 XS

Modello: "VHSB 34" marchiato sulla sede del carburatore.

"XS" stampato sulla sede del carburatore.

La ghigliottina del carburatore deve mostrare la misura "45" sull'estremità superiore.

La superficie dell'estremità inferiore non deve essere lavorata.

Lo spillo deve essere marcato "K57"

Galleggianti peso 4,0gr.

Spillo

Stampato conh "DP267"

Lunghezza totale: 51,0 +/- 0,5 mm



Lunghezza sezione inferiore 33,0 +/- 0,45mm



Diametro 2,67 +/- 0,10 mm



Inserto del getto del minimo con stampato 60

Il tampone da 0,65 mm non deve passare (usare attrezzo 281 920)



Inserto del getto minimo

L'inserto deve essere stampato con "45"

Il tampone da 0,50 mm non deve passare (usare attrezzo 281 920)



Atomizzatore

Rimuovere l'atomizzatore con l'apposito utensile (Rotax no 676 034)
(Rotax numero. 676 034);

Lunghezza totale atomizzatore 23,75 +/- 0,35 mm



Lunghezza parte cilindrica atomizzatore 15,75 +/- 0,25 mm



Dimensione della "manina" dell'atomizzatore 5,80 +/- 0,30



Diametro del foro perpendicolare nell'atomizzatore 5,0 +/- 0,15 mm



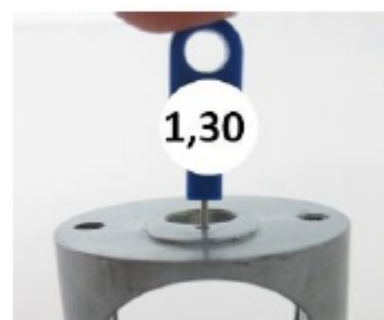
Inserto del carburatore
Inserto del carburatore 12,5



Foro inclinato
Il tampone da 0,60 mm non deve passare
(usare attrezzo 281 920)



Foro verticale
Il tampone da 1,30 mm non deve passare
(usare attrezzo 281 920)

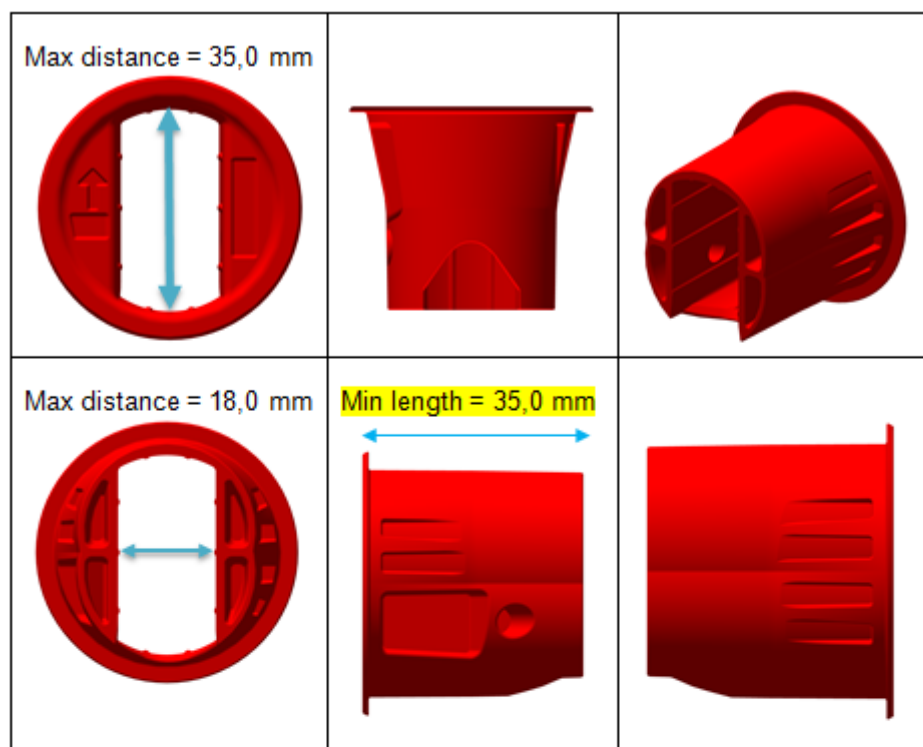


Mini Max:

La restrizione per il carburatore deve essere montata alla parte dietro del carburatore sempre in posizione corretta (vedi immagine 1)

Rotax numero 267536

Nessuna modifica è ammessa, la nervatura sulla superficie aiuta a verificare, che le dimensioni non sono state modificate.



Picture 1.



6.11. Pompa benzina, filtro benzina

Pompa a diaframma MIKUNI.
Pompa a diaframma originale,
deve essere usata e deve essere
montata come mostrato in figura.

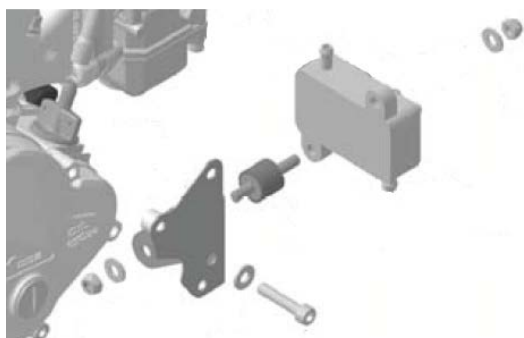


Mini, Junior, Max

La pompa benzina deve essere
fissata al lato inferiore del supporto silenziatore (figura sinistra).

DD2

La pompa benzina deve essere fissata sul supporto 651055 o 651056, attaccato al coperchio frizione (figura destra). Una possibilità può essere quella di fissare la pompa benzina con due silent block al telaio. In questo caso la linea centrale della pompa non può superare il centro del carburatore.



6.12. Filtro Benzina

I filtri benzina originali sono 2(vedi foto) Il filtro deve essere fissato tra il serbatoio della benzina e la pompa.
Solo il tubo benzina, la pompa della benzina e il filtro originale sono ammessi tra la tanica e il carburatore.



6.13. Radiatore

La rimozione del termostato dalla copertura cilindrica è una configurazione accettabile.

E' consentito solo nastro neutro (vietata qualsiasi pubblicità)

Tutte le altre forme di controllo di flusso dell'aria attraverso il radiatore non sono ammesse.

Non sono ammessi ulteriori sistemi di raffreddamento.

125 Micro, Mini Max

Il radiatore va fissato sul lato destro del motore (vede figura)

Ci sono due tipi di radiatore (vede figure) ammesso:

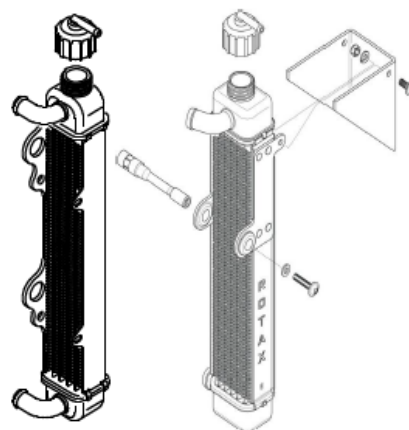
Zona di raffreddamento:

Altezza = 280-300 mm

Larghezza = 58-62 mm

Spessore del radiatore: 30-34 mm

La rimozione della plastica originale è una configurazione accettabile.



125 Junior MAX e 125 MAX

Il radiatore va fissato sul lato destro del motore (vede figura)

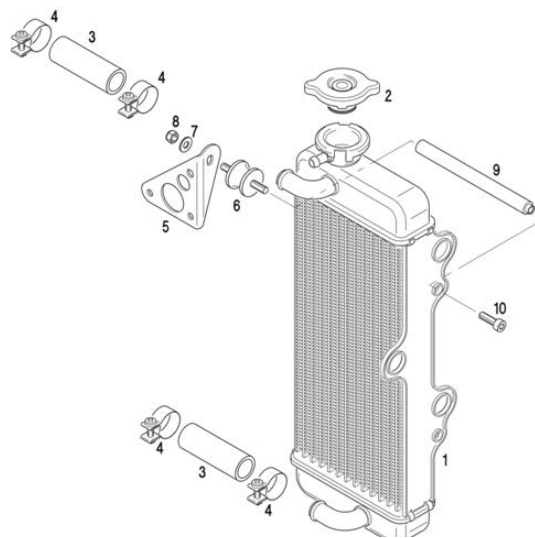
Ci sono tre tipi di radiatore (vede figure) ammessi:

Versione 1

Zona di raffreddamento:

Altezza = 290 mm, Larghezza = 133 mm

Spessore del radiatore: 32 mm



Versione 2

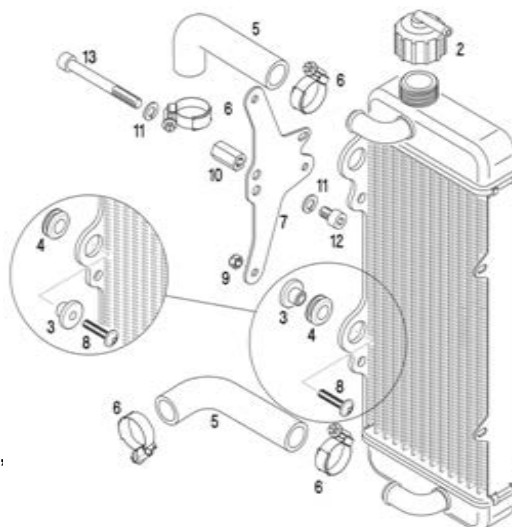
zona di raffreddamento:

Altezza = 290 mm, larghezza = 133 mm

Spessore del radiatore: 32 mm

Con il supporto radiatore (pos. 7)

due variazioni per montare il radiatore sono possibile.



Entrambe le variazioni sono ammesse.

Versione 3

Zona di raffreddamento:

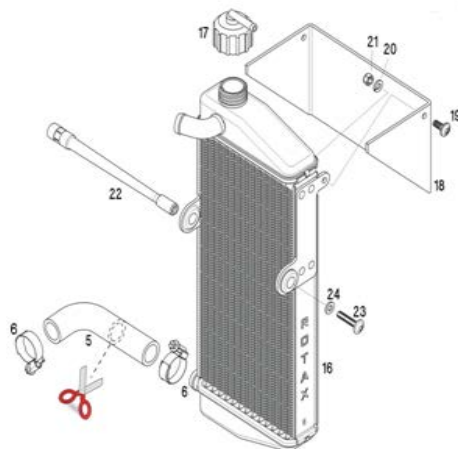
Altezza = 290 mm, larghezza = 138 mm

Spessore del radiatore: 34 mm

Il radiatore deve essere marcato con la scritta "ROTAX"

La rimozione della plastica originale è una configurazione accettabile.

-



125 MAX DD2

Il radiatore va fissato sul lato sinistro del kart, accanto al sedile

Il punto più alto del radiatore con la calotta non

può essere più alto di 400mm sopra il tubo principale del telaio.

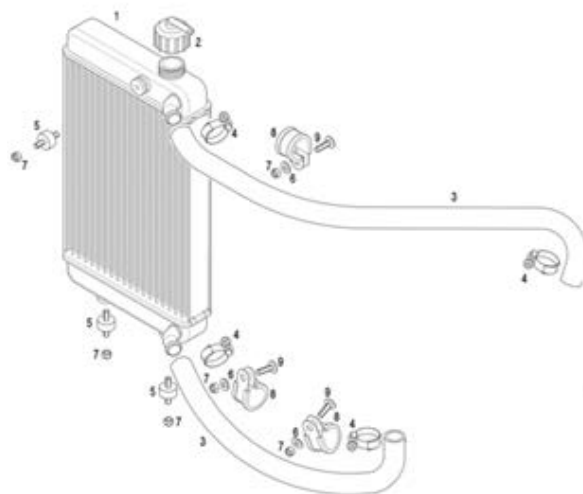
Singolo radiatore in alluminio nella versione 1 o 2

Versione 1

zona di raffreddamento: altezza = 284 mm

larghezza = 202 mm

Spessore del radiatore: 32 mm



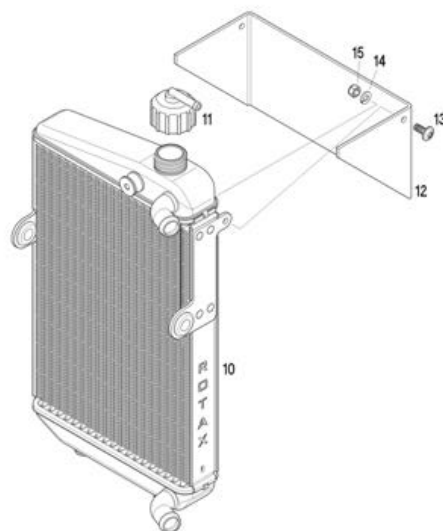
Versione 2

zona di raffreddamento: altezza = 290 mm

larghezza = 196 mm

Spessore del radiatore: 34 mm

La rimozione della plastica originale è una configurazione accettabile.



6.14. Liquido refrigerante

Deve essere utilizzata solo acqua normale senza aggiunta di alcun additivo e/o colorante.

6.15. Collettore di scarico

Micro, Mini

E ammesso solo il collettore marmitta con guarnizione.

Il diametro interno (A) deve essere per tutta la lunghezza (B) minimo 12,0 mm.

Diametro massimo (A):

125 Micro MAX: 18,20 mm (273 192)

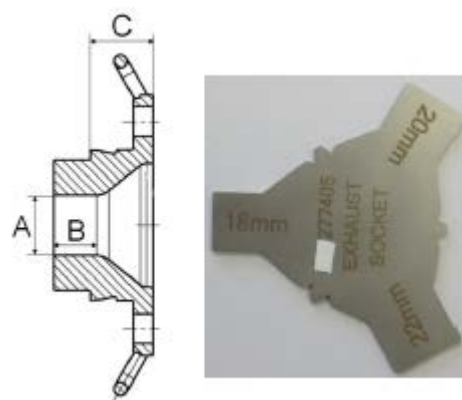
125 Mini MAX: 22,20 mm (273 196)

La misura (C) deve essere min. 18,5 mm

Il profilo all'interno dell'collettore di scarico deve essere misurato con la dima Rotax 277 405.

La dima deve essere messa il più possibile all'interno dell'collettore di scarico "senza guarnizione, pulito l'incrostazione".

Deve rimanere una fessura di luce visibile tra il profilo della dima e il profilo dell'collettore di scarico.



Junior, Max, DD2

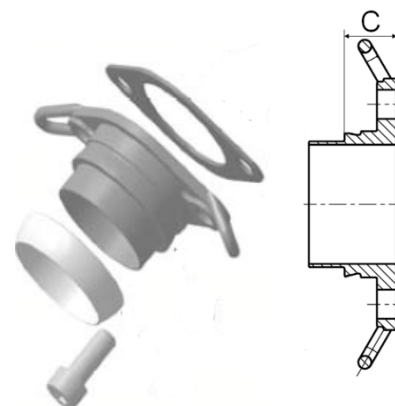
Ci sono due versioni del collettore di scarico ammesse.

Versione 1, senza guarnizione (figura sinistra),

Versione 2 con guarnizione (figura a destra)

La misura (C) deve essere minimo 15,5 mm nella versione 2

Per fissare la marmitta al cilindro, possono essere utilizzate massimo 4 molle originali. Il "cavo di sicurezza" al collettore di scarico è vietato.



Importante:

Nel caso che la marmitta, durante lo svolgimento della gara possa avere una rottura che determina un aumento della rumorosità, al termine della gara il commissario tecnico preposto dovrà verificare l'effettiva rottura, redigere un rapporto, inviarlo ai Commissari Sportivi

6.16. Marmitta

Solo la marmitta originale, come fornita da Rotax è ammessa.

Massimo 4 molle originale Rotax sono ammesso per fissare la marmitta con il cilindro.

Un cavo di sicurezza nell'area collettore di scarico, non è ammesso.

Modifiche ammesse sono:

- ▶ Sostituzione dei rivetti originali dell'tappo silenziatore con vite 4mm con i corrispettivi dadi.
- ▶ Sostituzione isolante marmitta. Un unico pezzo di materiale isolante originale è ammesso.

125 Mini Max Rotax No. 297985

125 **Micro**, Junior Max, Max, DD2: Rotax No. 297982

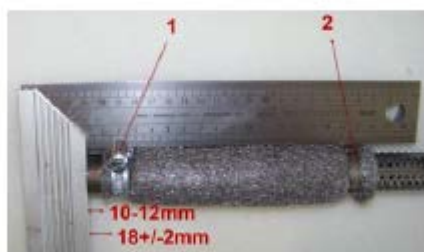
- ▶ La saldatura per il supporto della sonda termica (della parte alta della marmitta a una distanza tra i 50 e gli 80 mm dall'inizio della marmitta) per la rilevazione della temperatura dei gas di scarico è ammessa.

- ▶ In aggiunta dell'isolante marmitta originale un isolante marmitta in ferro (No. 297 983) con le dimensioni quadratico 165 + 10mm è ammesso per le categorie Junior, MAX e DD2. (non è obbligatorio)

La fascia (1) deve essere montata su una distanza di 18 +/-2mm, misurato della fine del tubo.

La fascia (2) deve essere montata nell'area fine del isolante ferro.

Le fasce (1) e (2) devono essere completamente tirate.

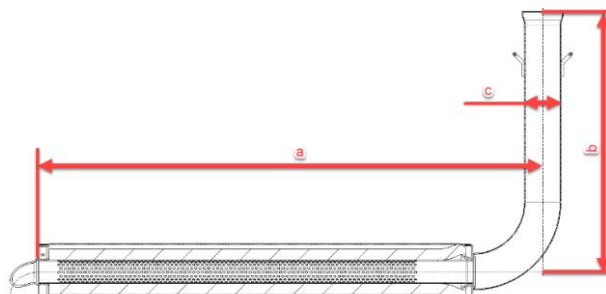


6.17. Marmitta Micro Max

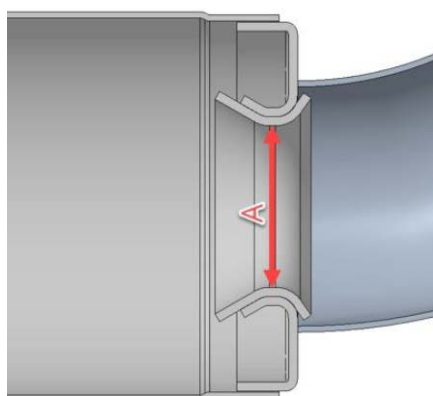
Per la categoria **Micro**, e Mini Max, la marmitta (Rotax 273137) è obbligatoria.

Misure

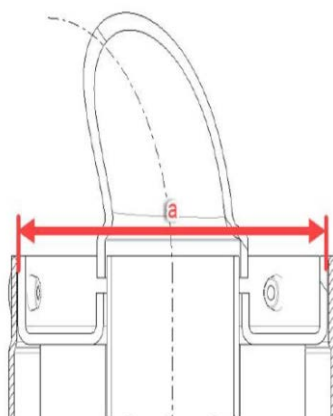
- (a) 580 mm +/- 5 mm
- (b) 299 mm +/- 5mm
- (c) 42 mm +/- 3mm



Un sfera d'acciaio del diametro di 28,0 mm **non deve** poter passare nella sezione "A" e una sfera d'acciaio del diametro di 26,0 mm **deve** poter passare nella sezione "A" all'interno della curva 90 gradi della marmitta (i componenti interna devono essere smontato per misurare)



La misura all'interno dell'silenziatore (a) devono avere un massimo di 63,0 mm.



La marmitta e da montare fissa al telaio.

La marmitta e da montare con i due silent block originali (cod. 660920 e / o 260657).

L'elasticità dei due silent block è il solo movimento ammesso della marmitta.

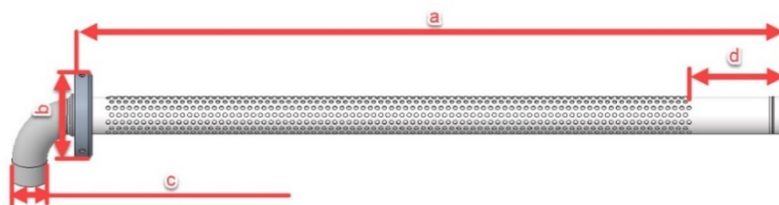
La marmitta deve essere montata in una posizione neutrale senza "stressare" i due silent block.

Micro Max tubo perforato

Rotax No. 273212

Le misure sono le seguenti:

- a) minimo 484 mm
- b) diametro esterno minimo 61mm
- c) diametro esterno massimo 26 mm
- d) minimo 63 mm



- (a) Diametro minimo esterno 26,0 mm



Isolante marmitta ammesso Micro Max: Rotax no 297 982

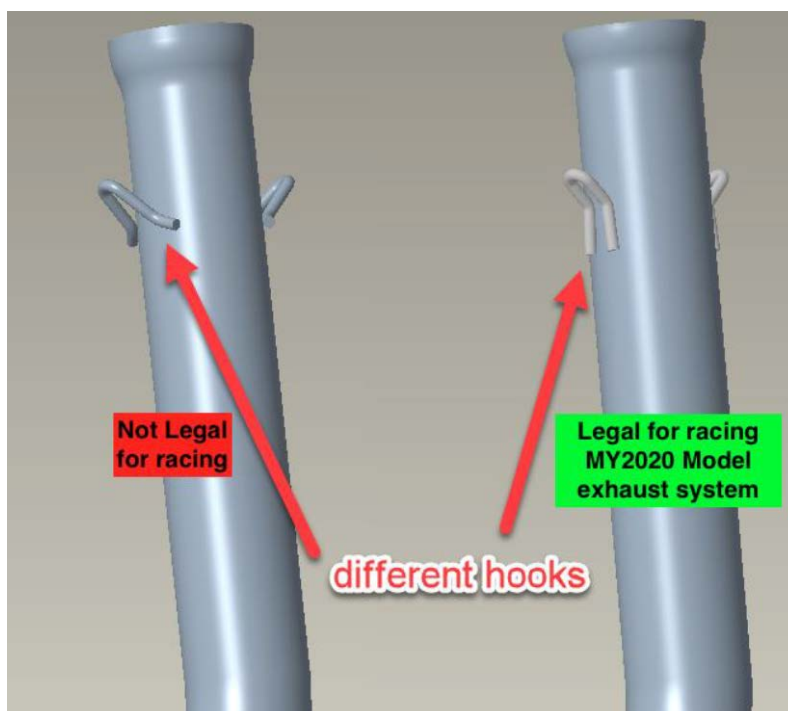
- misura minimo 480 x 270mm (+/- 10mm)
- peso nuovo 207g (176g – 238g)
- peso usato minimo 140g

Nota:

La sola marmitta ammessa per le categorie Micro e Mini è la versione evo20.

Ci sono tre differenze visive per identificare la versione evo20:

- 1) Attacco molla marmitta
- 2) Entrata della marmitta
- 3) Spessore della marmitta è 1,0 mm (vecchio sistema 1,5 mm – non è ammesso)

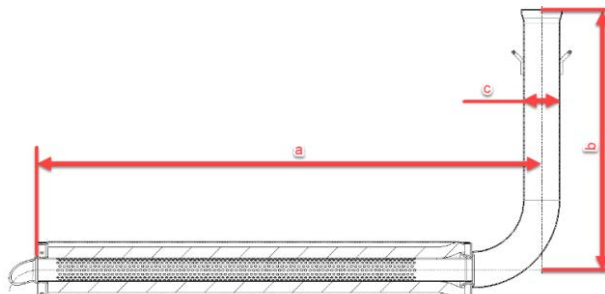


6.18. Marmitta Mini Max

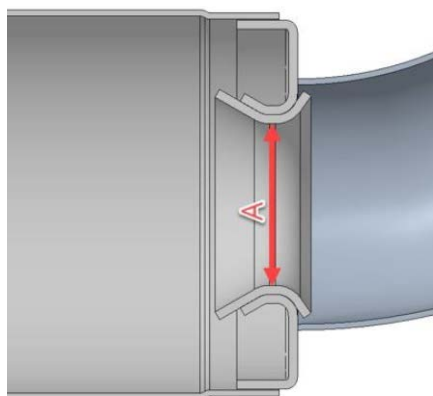
Per la categorie Mini Max, la marmitta (Rotax 273137) è obbligatoria.

Misure

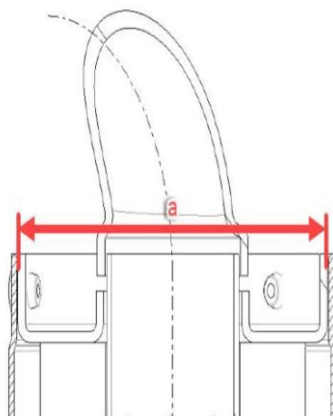
- (d) **580** mm +/- 5 mm
- (e) 299 mm +/- 5mm
- (f) 42 mm +/- 3mm



Un sfera d'acciaio del diametro di 28,0 mm **non deve** poter passare nella sezione "A" e una sfera d'acciaio del diametro di 26,0 mm **deve** poter passare nella sezione "A" all'interno della curva 90 gradi della marmitta (i componenti interna devono essere smontati per misurare)



La misura all'interno dell'silenziatore (a) devo avere un massimo di 63,0 mm.



La marmitta e da montare fissa al telaio.

La marmitta e da montare con i due silent block originali (cod. 660920 e / o 260657).

L'elasticità dei due silent block è il solo movimento ammesso della marmitta.

La marmitta deve essere montata in una posizione neutrale senza "stressare" i due silent block.

Nota:

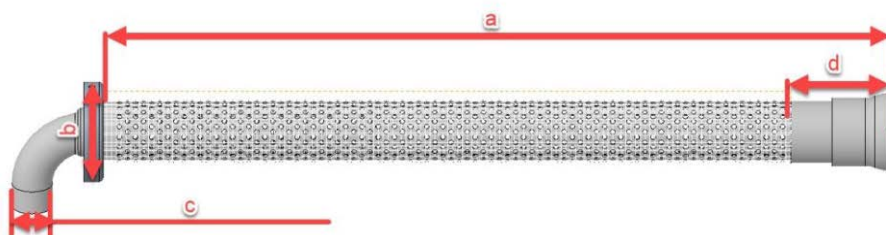
La sola marmitta ammessa per le categorie Micro e Mini è la versione evo20.

Mini Max tubo perforato

Rotax No. 273211

Le misure sono le seguenti:

- e) minimo 484 mm
- f) diametro esterno minimo 61mm
- g) diametro esterno massimo 26 mm
- h) minimo 63 mm



Nota:

Il tubo Mini Max è marchiato con una "X" visibile da esterno.



Isolante marmitta ammesso: Rotax no 297 985

- misura minimo 490 x 180mm (+/- 10mm)
- peso nuovo 141g (119g – 163g)
- peso usato minimo 110g

Junior e MAX

Solo marmitta evo ammessa.

Un sfera d'acciaio del diametro di 27,5 mm deve poter passare all'interno della curva 180 gradi della marmitta (senza smontare)

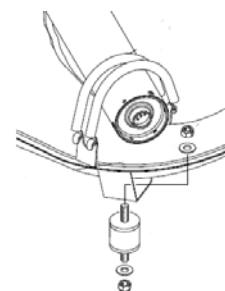
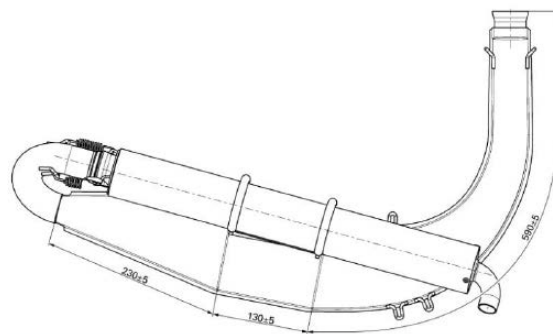
Tubo di scarico con silenziatore come da illustrazione.

Il silenziatore deve essere montato in modo che i gas di scarico non brucino parti del telaio.

Lunghezza inizio del cono	590 mm +/- 5mm
Lunghezza parte cilindrico marmitta	130 mm +/- 5mm
Lunghezza fine del cono	230 mm +/- 5mm

Solo il tubo coperchio evo (Rotax no 273 210) è ammesso.

In caso di rottura l'unico ente autorizzato alla riparazione è l'importatore italiano.



Isolante marmitta ammesso: Rotax no 297 982

- misura minimo 480 x 270mm (+/- 10mm)
- peso nuovo 270g (176g – 238g)
- peso usato minimo 140g

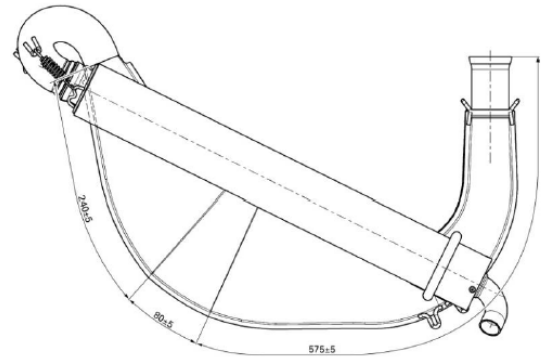
125 MAX DD2

Sono ammesse due versioni del collettore di scarico.

In caso di rottura l'unico ente autorizzato alla riparazione è l'importatore italiano.

Il silenziatore deve essere montato in modo che i gas di scarico non brucino le parti del telaio.

Lunghezza inizio del cono	575 mm +/- 5mm
Lunghezza parte cilindrico marmitta	80 mm +/- 5mm
Lunghezza fine del cono	240 mm +/- 5mm



Marmitta isolante ammesso: Rotax no 297 982

- misura minimo 480 x 270mm (+/- 10mm)
- peso nuovo 270g (176g – 238g)
- peso usato minimo 140g

6.19. Supporto sedile (125 MAX DD2)

È ammesso un solo rinforzo sedile sul lato motore del kart. L'estremità del rinforzo del sedile deve essere fissato solo al motore utilizzando il foro filettato progettato per questo scopo. Questo è mostrato nella figura seguente. Il distanziale (3) può essere rimosso per questo motivo.

